

ELEKTRO-MAGNET-SPANNPLATTEN



SAV 243.41

mit durchgehender feiner Längspolteilung $P = 4 \text{ mm}$

Elektro-Magnetsysteme mit sehr enger Polteilung. Besonders für dünne Teile geeignet. Werkstückhauptachse quer zur Magnetlänge.



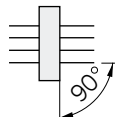
Ausführung:

- Polplatte mit besonders enger, durchgehender Längspolteilung, 3 mm Stahl und 1 mm Messing
- Lamellen verklebt und zusätzlich massiv mit Zugankern verschraubt
- Polplattenverschraubung im engen Raster
- 8 mm Abnutzbarkeit der Polplatte
- niedrige Magnetfeldhöhe mit 4 mm
- Spannschlitze an beiden Stirnseiten
- ab Längen größer 1000 mm mit Durchgangsbohrungen zur Befestigung nach Absprache
- robust und wasserdicht
- Schutzart IP 65
- 100% ED
- geeignet zum Anschluss an Steuergerät SAV 876.10

Verwendung:

Zum Spannen von dünnen, plattenförmigen Werkstücken mit Form- und Lagertoleranzen von 0,01 bis 0,02 mm.

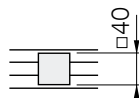
- für Werkstückhauptachse senkrecht zur Polteilung



- für dünne Werkstücke bis min. 2 mm Dicke



- für flächige Werkstücke min. Größe 40 x 40 mm



Nennhaftkraft:

100 N/cm²,
durch Steuergerät mittels
Haftkraft-Kodierschalter regelbar

Nennspannung, empfohlen:

24 V DC bis einschließlich 106 W
110 V DC für alle Größen

Lieferumfang:

- Anschlagleiste an einer kurzen und langen Seite
- Anschlusskabel 3 m an rechter Kurzseite, hinten
- größere Magnetplatten sind mit Hebelaschen zum Transportieren versehen
- Steuerung und Handbedieneinheit nicht im Lieferumfang
- Spannpratzen

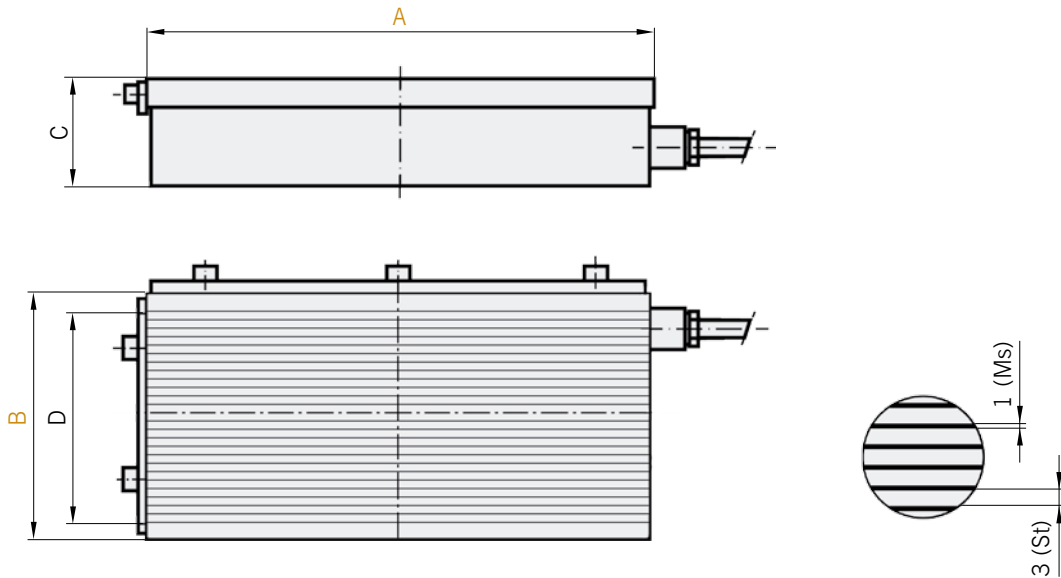


ELEKTRO-MAGNET-SPANNPLATTEN



SAV 243.41

mit durchgehender feiner Längspolteilung $P = 4 \text{ mm}$



Abmessungen in mm				Leistung in W	Gewicht in kg	Steuerung Typ
A	B	C	D			
200	100	87	53	30	13,0	E 1
300	100	87	53	45	20,0	E 1
300	150	87	101	65	29,0	E 1
400	150	87	101	90	39,0	E 1
450	175	87	125	106	51,0	E 1
400	200	87	149	118	52,0	E 4
500	200	87	149	140	64,0	E 4
600	200	87	149	162	77,0	E 4
800	200	87	149	206	103,0	E 4
500	250	87	197	150	81,0	E 4
600	250	87	197	180	97,0	E 4
800	250	87	197	233	129,0	E 4
500	300	87	253	175	97,0	E 4
600	300	87	253	206	116,0	E 4
800	300	87	253	268	155,0	E 4
1000	300	87	253	330	193,0	E 4

Abmessungen in mm				Leistung in W	Gewicht in kg	Steuerung Typ
A	B	C	D			
600	350	87	301	235	135,0	E 4
800	350	87	301	305	180,0	E 4
1000	350	87	301	375	225,0	E 4
600	400	87	349	265	155,0	E 4
700	400	87	349	305	180,0	E 4
800	400	87	349	345	206,0	E 4
1000	400	87	349	425	258,0	E 4
1200	400	87	349	510	310,0	E 4
800	500	87	453	420	257,0	E 4
1000	500	87	453	510	322,0	E 4
1200	500	87	453	612	386,0	E 4

Empfohlene Steuerung und Steuereinheit:

Typ	Steuerung	Handbedieneinheit
E 1	SAV 876.10-S-T-24/7/230	SAV 876.02-SE3
E 4	SAV 876.10-S-O-110/6/230	SAV 876.02-SE3

Andere Größen und Nennspannungen auf Anfrage. Größere Spannflächen lassen sich durch fugenlosen Zusammenbau von mehreren Platten realisieren.

Steuerungen in Einbauf orm oder für Kombinationen nach Seite 48.

Bestellbeispiel:

Elektro-Magnet-Spannplatte SAV 243.41 - 1200 x 500 - 110 V
Benennung SAV - Nr. - A x B - Nennspannung

Bestellbeispiel Steuerung:

Elektro-Umpol-Steuergerät SAV 876.10 - S-O-110/6/230
Handbedieneinheit SAV 876.02 - SE3
Benennung SAV - Nr.