

ELEKTRO-RUNDMAGNETE



SAV 244.41

mit Ringpolteilung

Der Elektro-Rundmagnet besitzt durch die Ringpolteilung ein starkes, niedriges Magnetfeld.



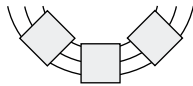
Verwendung:

Vorwiegend für Schleifbearbeitung von scheibenförmigen Werkstücken auf Rundtisch-Innen- und Außenschleifmaschinen. Nicht für dünne Ringe. Durch Ringpolteilung auch für die Belegung mit mehreren Massenteilen geeignet, die nicht zentrisch aufgelegt werden. Auch für Drehbearbeitung mit Form- und Lagetoleranzen von 0,01 bis 0,02 mm geeignet.

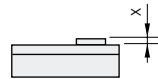
- Durch Ringpolteilung gleichmäßige Haftkraftverteilung am Umfang. Dadurch für dünne, flächige Teile (Sägeblätter u.Ä.) geeignet.



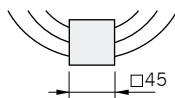
- Mehrfachbelegung auf Teilkreisdurchmesser möglich.



- für Werkstücke bis min. Dicke:
2 mm bei P = 5,5 mm
4 mm bei P = 9,0 mm
8 mm bei P = 18 mm



- für flächige Werkstücke min. Größe 45 mm x 45 mm



Nennhaftkraft:

80 N/cm²,
durch Steuergerät mittels
Haftkraft-Kodierschalter regelbar

Ausführung:

- Polteilung „spaltfrei“ gefertigt
- Polplattenverschraubung im engen Raster
- 8 mm Abnutzbarkeit der Polplatte
- Schutzart IP 65
- 100% ED
- geeignet zum Anschluss an Steuergerät SAV 876.10
- auf Anfrage mit Flansch lieferbar (siehe SAV 248.90 bis 248.94)

Lieferumfang:

- Größere Rundmagnete sind mit Gewinden zum Transportieren versehen.
- Elektro-Anschluss in Standard-Ausführung auf Rückseite, mittig durch Klemmen.
- Wahlweise mit integriertem Flach-Schleifkörper für Durchmesser ab 1000 mm.
- Steuerung und Handbedieneinheit nicht im Lieferumfang.

Nennspannung, empfohlen:

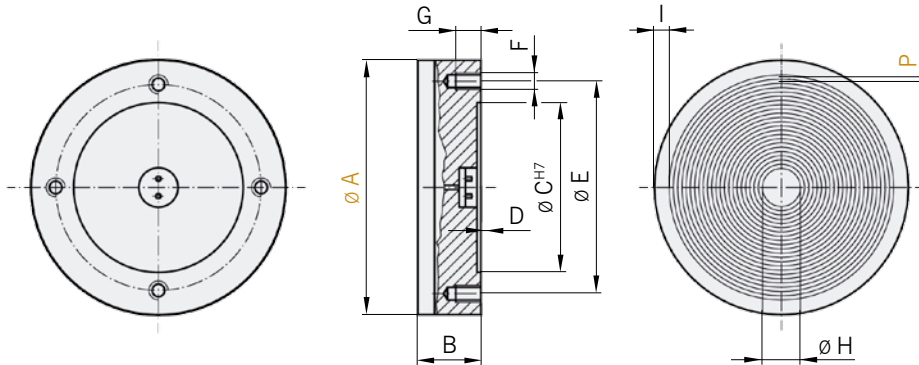
24 V DC bis einschließlich 90 W
110 V DC für alle Größen



ELEKTRO-RUNDMAGNETE


SAV 244.41

mit Ringpolteilung



Abmessungen in mm											Leistung in W	Gewicht in kg	Steuerung Typ
A	B	C	D	E	F	G	H	I	P				
100	100	60	3	80	M8 (3x)	12	22	9	5,5	16	4,0	E 1	
150	100	90	3	120	M10 (3x)	14	30	12	5,5	30	9,0	E 1	
200	100	110	3	140	M10 (4x)	14	40	16	5,5	48	18,0	E 1	
250	100	140	3	170	M12 (4x)	16	45	16	5,5	66	29,0	E 1	
300	100	160	3	190	M12 (4x)	16	55	16	5,5	90	42,0	E 1	
400	100	210	4	250	M12 (6x)	16	46	21	9	150	92,0	E 4	
500	100	280	4	320	M12 (6x)	16	74	21	9	190	144,0	E 4	
600	100	350	4	390	M12 (6x)	18	66	21	9	264	208,0	E 4	
700	100	400	4	450	M12 (6x)	18	76	21	9	350	283,0	E 4	
800	100	450	4	500	M16 (6x)	18	129	22	9	440	369,0	E 4	
1000	100	550	4	620	M16 (8x)	18	131	22	9	660	577,0	E 4	
400	100	210	4	250	M12 (6x)	16	46	21	18	150	92,0	E 4	
500	100	280	4	320	M12 (6x)	16	74	21	18	190	144,0	E 4	
600	100	350	4	390	M12 (6x)	18	66	21	18	264	208,0	E 4	
700	100	400	4	450	M12 (6x)	18	76	21	18	350	283,0	E 4	
800	100	450	4	500	M16 (6x)	18	138	22	18	440	369,0	E 4	
1000	100	550	4	620	M16 (8x)	18	140	22	18	660	577,0	E 4	
1200	110	Rückseite nach Vereinbarung					22	131	23	9	960	989,0	E 5
1400	110	Rückseite nach Vereinbarung					22	136	26	9	1100	1346,0	E 5
1500	120	Rückseite nach Vereinbarung					22	101	26	9	1440	1545,0	E 5
1600	120	Rückseite nach Vereinbarung					22	129	26	9	1630	1760,0	E 5
1200	110	Rückseite nach Vereinbarung					22	140	23	18	960	989,0	E 5
1400	110	Rückseite nach Vereinbarung					22	136	26	18	1100	1346,0	E 5
1500	120	Rückseite nach Vereinbarung					22	128	26	18	1440	1545,0	E 5
1600	120	Rückseite nach Vereinbarung					22	138	26	18	1630	1760,0	E 5

Empfohlene Steuerung und Steuereinheit:

Typ	Steuerung	Handbedieneinheit
E 1	SAV 876.10-S-T-24/7/230	SAV 876.02-SE3
E 4	SAV 876.10-S-O-110/6/230	SAV 876.02-SE3
E 5	SAV 876.10-S-O-110/16/230	SAV 876.02-SE3

Größere Durchmesser z.B. 5,5 m auf Anfrage lieferbar.

Steuerungen in Einbauf orm nach Seite 48.

Bestellbeispiel:

 Elektro-Rundmagnet SAV 244.41 - 800 - 18 - 110 V
 Benennung SAV - Nr. - A - Polteilung - Nennspannung

Bestellbeispiel Steuerung:

 Elektro-Umpol-Steuergerät SAV 876.10 - S-O-110/6/230
 Handbedieneinheit SAV 876.02 - SE3
 Benennung SAV - Nr.