

ELEKTRO-RUNDMAGNETE



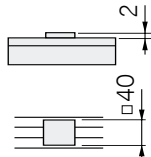
SAV 244.43

mit Parallelpolteilung $P=4$ mm

Verwendung:

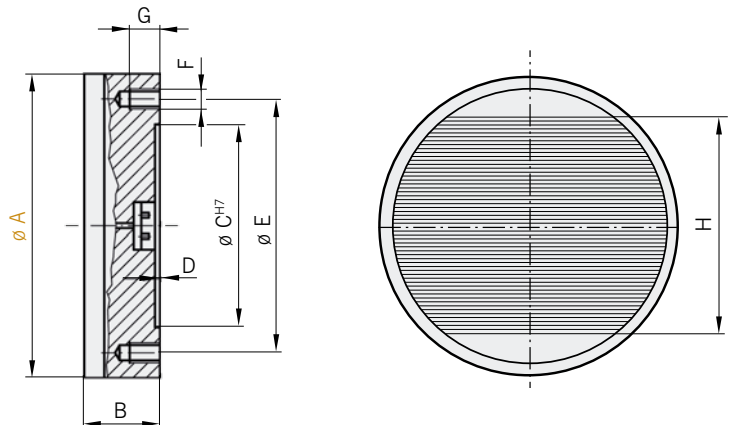
Zum Schleifen von dünnen, plattenförmigen Werkstücken.

- Schleifen von dünnen Platten, breiten Ringen mit niedriger Stärke und min. Breiten von 40 mm
- für Werkstücke bis min. Dicke 2 mm
- für flächige Werkstücke min. $40 \times 40 \text{ mm}^2$



Ausführung:

- Polplatte mit besonders enger, durchgehender Polteilung, 3 mm Stahl und 1 mm Ms
- niedrige Bauhöhe
- Lamellen verklebt und mit Zugankern verstärkt
- hohe Genauigkeit durch Polplattenverschraubung im engen Raster
- niedrige Feldhöhe mit 4 mm
- Ausschaltung über Entmagnetisierzyklus
- Befestigungsbohrbild mit Gewinden rückseitig bzw. Durchgangsbohrungen nach Absprache
- 8 mm Abnutzbarkeit der Polfläche
- robust und wasserdicht
- Schutzart IP 65
- geeignet zum Anschluss an Steuergerät SAV 876.10



Nennspannung, empfohlen:

110 V DC

Nennhaftkraft:

100 N/cm², durch Steuergerät mittels Haftkraft-Kodierschalter regelbar

Lieferumfang:

- Größere Rundmagnete sind mit Gewinden zum Transportieren versehen.
- Elektro-Anschluss in Standard-Ausführung auf Rückseite, mittig durch Klemmen.
- Steuerung und Handbedieneinheit nicht im Lieferumfang.

Abmessungen in mm								Leistung in W	Gewicht in kg	Steuerung Typ
A	B ₀	C	D	E	F	G	H			
300	100	160	4	190	M12 (4x)	16	213	110	55	E 4
400	100	210	4	250	M12 (6x)	16	301	180	98	E 4
500	100	280	4	320	M12 (6x)	16	401	230	153	E 4
600	100	350	4	390	M12 (6x)	18	481	410	220	E 4
700	100	400	4	450	M12 (6x)	18	581	430	300	E 4
800	100	450	4	500	M16 (6x)	18	681	540	392	E 4

Bestellbeispiel:

Elektro-Rundmagnet SAV 244.43 - 300 - 110 V
Benennung SAV - Nr. - A - Spannung

Bestellbeispiel Steuerung:

Elektro-Umpol-Steuergerät SAV 876.10 - S-0-110/6/230
Handbedieneinheit SAV 876.02 - SE3
Benennung SAV - Nr.

Empfohlene Steuerung und Steuereinheit:

Typ	Steuerung	Handbedieneinheit
E 4	SAV 876.10-S-0-110/6/230	SAV 876.02-SE3

Steuerungen in Einbauforn nach Seite 48.