

## ELEKTRO-PERMANENT-RUNDMAGNETE

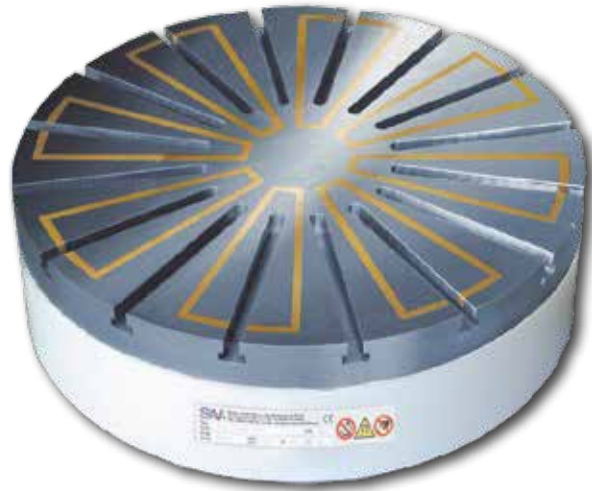


SAV 244.70

### mit Radialpolteilung

Die Rundmagnete zeichnen sich besonders durch ein starkes Magnetfeld aus.

Die Magnetkraft wird von Dauermagneten erzeugt, welche durch kurze Stromimpulse magnetisiert und entmagnetisiert werden.



#### Verwendung:

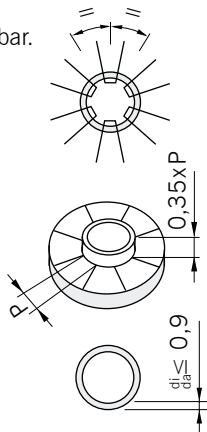
Vorwiegend für genaue Schleifbearbeitung von kleinen bis großen Werkstücken auf Rundtisch- und Rundschleifmaschinen.

Auch zur Drehbearbeitung einsetzbar.

- gleiche Polteilung am Umfang, dadurch für ringförmige Werkstücke geeignet

- für Werkstücke bis min. Breite entsprechend 35% Polteilung am Teilkreisdurchmesser

- auch für dünne Ringe



#### Nennhaftkraft:

120 N/cm<sup>2</sup>,  
durch Steuergerät regelbar

#### Nennspannung, empfohlen:

210 V DC bis Größe A = 400  
360 V DC über Größe A = 400

#### Ausführung:

- massiv ausgeführte Polplatte
- Ausschaltung über Entmagnetisierzyklus
- Elektro-Permanent-System für absolute Sicherheit bei Stromausfall

- hohe Genauigkeit durch Polplattenverschraubung im engen Raster

- Polplatte mit Messing verschleißgeschützt

- Polplatte nach Verschleiß austauschbar

- Die radiale Polanordnung ist besonders für den Einsatz von Polschuhen geeignet. Für den Auslauf des Werkzeugs oder der Schleifscheibe ist diese Voraussetzung bei 3-Seiten-Bearbeitung unbedingt erforderlich. Hierzu Ausführung mit T-Nuten (T) nach DIN 650-10<sup>H10</sup> lieferbar.

- 8 mm Abnutzbarkeit der Polplatte

- Schutzart IP 65

- geeignet zum Anschluss an Steuergerät SAV 876.12

- auf Anfrage mit Flansch lieferbar (siehe SAV 248.90 bis 248.94, Kapitel 1)

#### Lieferumfang:

- Größere Rundmagnete sind mit Gewinden zum Transportieren versehen.

- Standardausführung ohne T-Nuten und Polschuhe.

- Elektro-Anschluss in Standardausführung auf Rückseite mittig durch Klemmen.

- Wahlweise mit integriertem Flach-Schleifringkörper für größere Durchmesser ab 1000 mm.

- Auf Wunsch mit wasserdichtem Schwermaschinensteckverbinder am Außenumfang lieferbar.

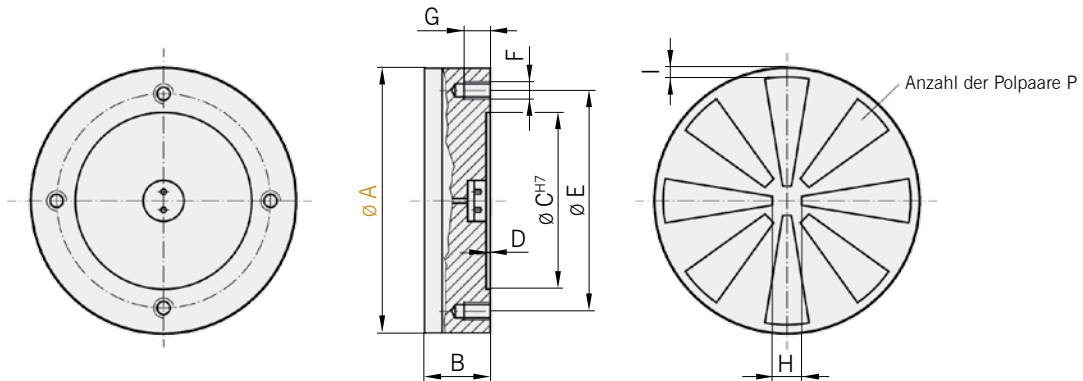
- Steuerung und Handbedieneinheit nicht im Lieferumfang.



# ELEKTRO-PERMANENT-RUNDMAGNETE


**SAV 244.70**

mit Radialpolteilung



Abmessungen in mm										Gewicht in kg	Nenn- spannung in V	Steuerung Typ	
A	B <sub>0.1</sub> *	C	D	E	F	G	H	I	P				
100	90	60	3	80	M8 (3x)	12	35	10	3	4,0	210	EP 1	
150	90	90	3	120	M10 (3x)	14	35	10	3	9,0	210	EP 1	
200	90	110	3	140	M10 (4x)	14	45	10	4	18,0	210	EP 1	
250	90	140	3	170	M12 (4x)	16	45	10	4	29,0	210	EP 1	
300	90	160	3	190	M12 (4x)	16	60	10	6	42,0	210 / 360	EP 1	
400	90	210	4	250	M12 (6x)	16	70	15	6	76,0	210 / 360	EP 1	
500	90	280	4	320	M12 (6x)	16	100	15	8	120,0	360	EP 2	
600	100	350	4	390	M16 (6x)	18	100	15	8	195,0	360	EP 2	
700	100	400	4	450	M16 (6x)	18	120	15	8	265,0	360	EP 2	
800	100	450	4	500	M16 (6x)	18	150	18	12	365,0	360	EP 2	
1000	100	550	4	620	M16 (8x)	18	200	18	12	550,0	360	EP 3	
1200	110	Rückseite nach Vereinbarung						300	25	18	990,0	360	EP 5
1400	110	Rückseite nach Vereinbarung						300	25	18	1350,0	360	EP 5
1500	120	Rückseite nach Vereinbarung						300	25	18	1550,0	360	EP 5
1600	120	Rückseite nach Vereinbarung						300	25	18	1760,0	360	EP 5

\* Bei Ausführung mit T-Nuten vergrößert sich die Bauhöhe um 10 mm.

Größere Durchmesser z.B. 5,5 m auf Anfrage.

Die Zuordnung der passenden Steuerung erfolgt nach der Leistungsaufnahme, SAV 876.12.

### Empfohlene Steuerung und Steuereinheit:

Typ	Steuerung	Handbedieneinheit
EP 1	SAV 876.12-S-O-210/30/230	SAV 876.02-SE3
EP 2	SAV 876.12-S-O-360/30/400	SAV 876.02-SE3
EP 3	SAV 876.12-S-O-360/60/400	SAV 876.02-SE3
EP 5	SAV 876.12-S-O-360/60x2/400	SAV 876.02-SE3

Steuerungen in Einbauform nach Seite 89

### Bestellbeispiel:

Elektro-Permanent-Rundmagnet SAV 244.70 - 1600 - T - 360 V  
 Benennung SAV - Nr. - A - Ausführung - Nennspannung

### Bestellbeispiel Steuerung:

Elektro-Umpol-Steuergerät SAV 876.12 - S-O-360/60x2/400  
 Handbedieneinheit SAV 876.02 - SE3  
 Benennung SAV - Nr.