

TUNNEL-ENTMAGNETISIERGERÄT

SAV 890.42

zum Entmagnetisieren großflächiger, dünnwandiger Teile

Verwendung:

In Stahl- und Gusswerkstücken kann nach der Bearbeitung ein störender Restmagnetismus zurückbleiben. Müssen diese Teile für weitere Verwendungszwecke entmagnetisiert werden, lässt sich das mit den Tunnel-Entmagnetisiergeräten meist problemlos erreichen.

Ausführung:

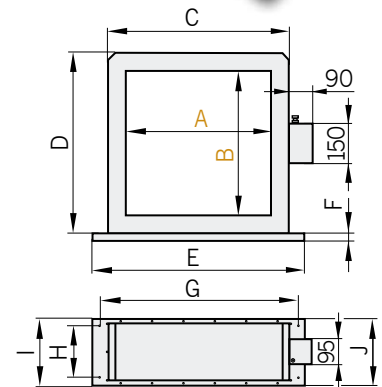
Entmagnetisierspule in Polyurethan vergossen, optional mit Niederfrequenzgenerator für schwerer zu entmagnetisierende Werkstücke

Schutzart: IP 55
 Netzspannung: 230 VAC
 Netzfrequenz: 50 bis 60 Hz
 andere Spannungen auf Anfrage

Abmessungen in mm										Leistung in VA	Gewicht in kg
A	B	C	D	E	F	G	H	I	J		
150	100	320	270	408	12	358	110	170	150	1600	38
260	130	430	300	520	15	475	115	185	165	4000	52
250	250	390	390	510	15	460	150	200	180	4100	65
350	300	490	440	610	15	560	200	250	230	4800	80
400	200	540	340	660	15	595	150	250	230	6000	90
420	300	560	440	680	15	615	200	250	230	6200	96
400	400	540	540	660	15	580	150	250	230	6700	110
560	350	700	490	820	15	770	200	250	230	6000	100
550	550	690	690	810	15	760	200	250	230	6950	132

Bestellbeispiel:

Tunnel-Entmagnetisiergerät SAV 890.42 - 400 x 300 - 230 VAC
 Benennung SAV Nr. - A x B - Netzspannung



TUNNEL-ENTMAGNETISIERGERÄT MIT BANDANTRIEB

SAV 890.43

zum Entmagnetisieren großflächiger, dünnwandiger Teile

Verwendung:

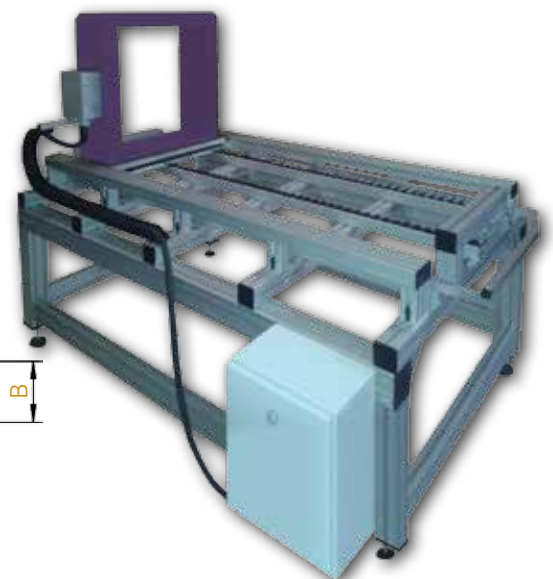
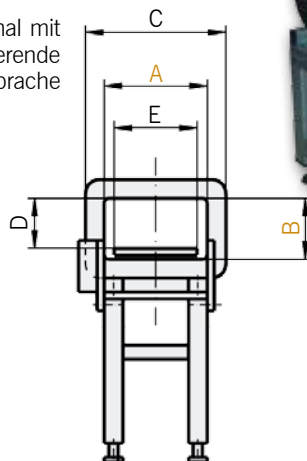
Für automatisches Entmagnetisieren am Fließband mit durchlaufendem Kunststoff-Transportband und Antriebsmotor. Die Werkstücke werden mit einer Geschwindigkeit von ca. 0,2 m/sec durch den Tunnel bewegt. Für schwer zu entmagnetisierende Teile kann ein Niederfrequenzgenerator als Vorschaltgerät verwendet werden.

Ausführung:

Entmagnetisierspule in Polyurethan vergossen, optional mit Niederfrequenzgenerator für schwerer zu entmagnetisierende Werkstücke. Band- und Tischausführungen nach Absprache bzw. Werkstückabmessungen und Gewichten.

Schutzart: IP 65
 Netzspannung: 400V
 Netzfrequenz: 50 bis 60 Hz
 andere Spannungen auf Anfrage

Abmessungen in mm					Leistung in VA
A	B	C	D	E	
250	200	350	140	200	3500
350	300	480	240	300	4800
400	400	540	360	350	6500
550	550	690	490	500	6950



Bestellbeispiel:

Tunnel-Entmagnetisiergerät mit Band SAV 890.43 - 500 x 300 - 400V
 Benennung SAV Nr. - A x B - Netzspannung