

PERMANENT-MAGNET-PALETTE

Querpolteilung $P = 2 \text{ mm}$

Verwendung:

In Verbindung mit Nullpunktspannsystemen.
Adaptierbar zu den meisten Systemen.

Material:

Grundkörper Aluminium mit Polplatte St 37/V4A

Technische Angaben:

- Gewindebohrungen für Anschlagleisten und Anschlagwinkel möglich
- Magnetfeldhöhe: 4 mm
- Abnutzbarkeit der Polplatte: 3 mm
- Nennhaftkraft: 80 N/cm²
- Polteilung: 2 mm

Parallelität in Ausführung

Standard (S): 0,03 / feingefräst

Präzision (P): 0,01 / geschliffen

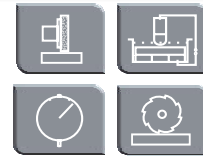
Abmessungen in mm				Schaltstellen	Gewicht in kg
A	B	C*	D		
240	240	46	204	1	19,0
280	280	67	230	2	25,0
320 ¹	320	60	250	1/2	32,0
320	160	60	250	1	16,0

* Exaktes Maß wird über das Referenzsystem bestimmt.
(1) Mit 45° Fasen an den Ecken für Palettenwechsler

Bestellbeispiel:

Palette-Magnet-Palette SAV 220.30 - 320 x 160 - 1 - Referenzsystem - Adaption - P

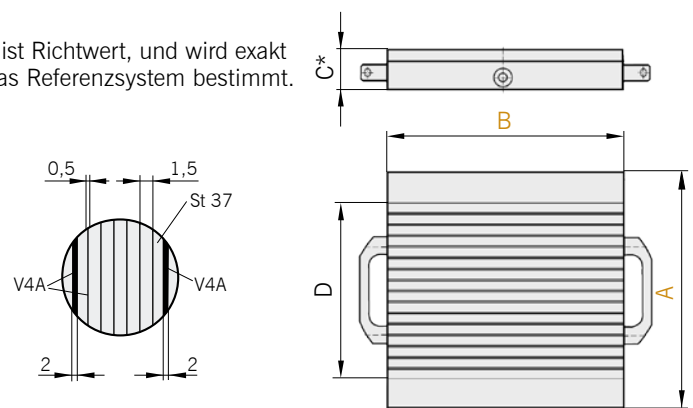
Benennung SAV - Nr. - A x B - Schaltstellen - Referenzsystem - Adaption - Genauigkeit



SAV 220.30



* Maß C ist Richtwert, und wird exakt über das Referenzsystem bestimmt.



POWER-MAGNET-PALETTE

echte Querpolteilung $P = 6 \text{ mm}$

Verwendung:

In Verbindung mit Nullpunktspannsystemen.
Adaptierbar zu den meisten Systemen.

Material:

Grundkörper Aluminium mit Polplatte St 37/V4A

Technische Angaben:

- geringes Gewicht bei hoher Nennhaftkraft
- Abnutzbarkeit der Polplatte: 2 mm
- Nennhaftkraft: 140 N/cm²
- Gewindebohrungen für Anschlagleisten und Anschlagwinkel möglich
- niedriges Magnetfeld
- Spannbohrungen auf der Oberseite auf Wunsch

Parallelität in Ausführung

Standard (S): 0,03 / feingefräst

Präzision (P): 0,01 / geschliffen

Abmessungen in mm						Schaltstellen	Gewicht in kg
A	B	C*	D	E	F		
240	240	60	126,0	-	-	1	18,0
280	280	66	166,0	80,0	80,0	2	21,5
320 ¹	320	65	206,0	80,0	80,0	1	25,0/36,0
320 ¹	320	65	234,0	123,0	123,0	2	36,0

* Exaktes Maß wird über das Referenzsystem bestimmt.

(1) Mit 45° Fasen an den Ecken für Palettenwechsler

Bestellbeispiel:

Palette Power-Magnet SAV 220.31 - 320 x 320 - 2 - Referenzsystem - Adaption - P

Benennung SAV - Nr. - A x B - Schaltstellen - Referenzsystem - Adaption - Genauigkeit



SAV 220.31

