

PERMANENT-RUNDMAGNETE



SAV 244.10

schaltbar

Verwendung:

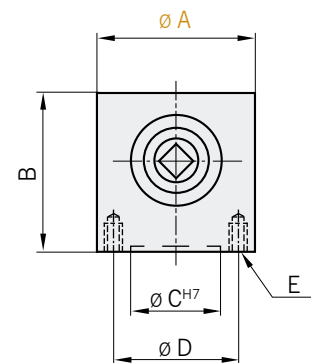
Für Handspannfutter als Zusatzmagnet zum Spannen kleiner, empfindlicher Werkstücke. Auch für Vorrichtungen und als Haltemagnet geeignet.

Ausführungen:

Schaltbarer Permanent-Magnet, Spannfläche an der Oberseite.



Abmessungen in mm					Nennhaftkraft in N	max. Drehzahl in 1/min	Gewicht in kg
A	B ^{+0,5} ₋₂	C	D	E			
50	50	25	35	4 x M5	85	450	0,7
80	65	50	60	4 x M6	500	400	2,2



Bestellbeispiel:

Permanent-Rundmagnet SAV 244.10 - 80
Benennung SAV - Nr. - A

PERMANENT-RUNDMAGNETE



SAV 244.11

mit Parallel-Polteilung, verstärktes Magnetsystem

Verwendung:

Zum Spannen von kleinen bis großen Werkstücken für Schleif- und Dreharbeiten.

Ausführung:

Leistungsstarkes Magnetsystem mit Neodym-Magneten und niedriger Magnetfeldhöhe. Alle Größen mit 1 Schaltstelle. Magnetkraft stufenlos verstellbar. Möglichkeit zum Einarbeiten einer Zentrierbohrung „H“. Auf Anfrage mit Flansch lieferbar (siehe SAV 248.90 bis 248.94).

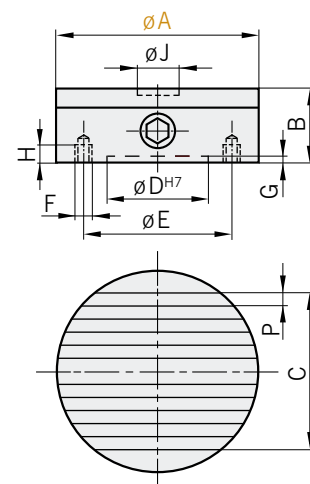
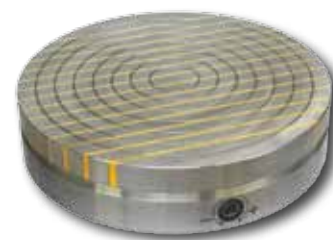
Nennhaftkraft: 150 N/cm² (A=160/200: 120 N/cm²)

Magnetfeldhöhe: 10 mm

Abnutzbarkeit

der Polplatte: 6 mm

Abmessungen in mm										Gewicht in kg
A	B _i	C	D	E	F	G	H	J	P	
160	57	102	125	142	4 x M8	4	12	D15x6	8+3	8,0
200	57	146	150	180	4 x M8	4	12	D20x6	8+3	13,0
250	57	198	200	232	4 x M8	4	12	D25x20	12+3	20,0
300	62	228	250	285	4 x M8	4	12	D25x20	12+3	31,0
350	62	288	300	334	4 x M8	5	12	D25x20	12+3	43,0
400	67	318	300	350	6 x M10	5	20	D25x20	12+3	60,0
450	67	378	350	400	6 x M10	5	20	D25x20	12+3	76,0
500	67	408	400	450	6 x M10	5	20	D25x20	12+3	93,0



Bestellbeispiel:

Permanent-Rundmagnet SAV 244.11 - 250
Benennung SAV - Nr. - A