

## PERMANENT-MAGNET-SPANNBLÖCKE



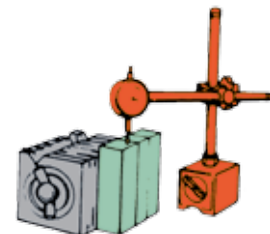
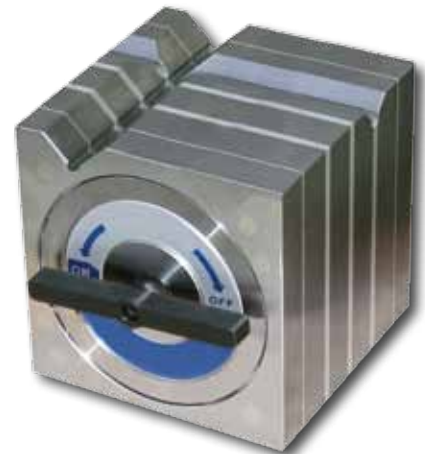
SAV 242.31

mit haftstarkem Prisma

### Ausführung:

4 magnetische Haftflächen (Oberseite, Unterseite und 2 Seitenflächen). Mit 2 gegenüberliegenden Schaltstellen, inkl. abnehmbarem Steckschlüssel. Haftstarker, schaltbarer Permanent-Magnet.

Rechtwinkligkeit: 0,025 / 100 mm  
Parallelität: 0,015 / 100 mm



Abmessungen in mm			Werkstückdurchmesser in mm		Nennhaftkraft in daN		Gewicht in kg
Länge	Breite	Höhe	Hauptprisma	Nebenprisma	Hauptprisma	Nebenprisma	
80	80	80	10 - 25	8 - 15	12	10,0	3,5
125	125	125	10 - 40	10 - 26	30	12,5	14,0
180	180	180	14 - 50	14 - 50	40	30,0	37,0

Permanent-Magnet-Spannblock SAV 242.31 - 180  
Benennung SAV - Nr. - Länge

## PRÄZISIONS-SINUS-WINKEL-EINSTELLGERÄT

SAV 487.40

einfache Handhabung durch magnetische Haftung

### Verwendung:

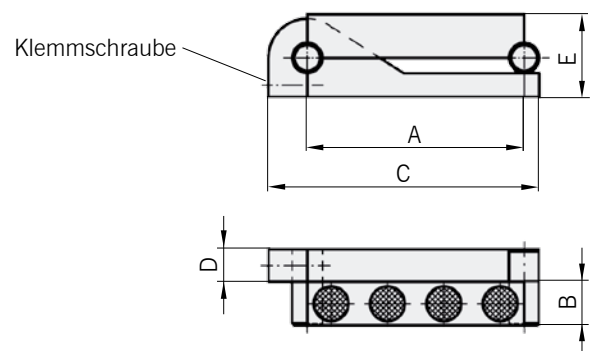
Zum präzisen Einstellen beliebiger Winkel zwischen 0° und 45° auf Bearbeitungsmaschinen und zur Kontrolle von Teilen sowie als Erweiterung des Einstellbereiches ab 45° bei Sinustischen.

### Ausführung:

Der Mess-Schenkel kann umgesteckt werden, so dass ein Einsatz in jeder Lage möglich ist. Die Winkel werden mit Hilfe der Endmaße nach dem Sinusprinzip bestimmt.

Alle Teile sind aus legiertem Stahl gefertigt, präzisionsgeschliffen und gehärtet auf HRC 60.

Achsabstand: 100 mm  
Winkelgenauigkeit: 3 sec.  
Planparallelität: ± 0,005 / 100 mm



Abmessungen in mm					Gewicht ca. in kg
A	B	C	D	E	
100	20	125	15	38	0,7

### Bestellbeispiel:

Präzisions-Sinus-Winkel-Einstellgerät SAV 487.40  
Benennung SAV - Nr.