

PERMANENT-MAGNET-FÜSSE

SAV 482.70

schaltbar

Verwendung:

Für Vorrichtungen, Abziehgeräte, Mess-Stativ

Ausführung:

Permanent-Magnet mit EIN-AUS-Schaltung. Magnetische Haftflächen an Unter- und Rückseite. Zusätzlich prismatische Aufnahme an der Unterseite. SAV 482.70 - M 10 x 117 ist ohne Prisma ausgeführt.



Gewinde	Abmessungen in mm			Nennhaftkraft in daN	Gewicht in kg
	Länge	Breite	Höhe		
M 8	58	50	55	20	1,0
M 8	73	50	55	30	1,3
M 10	73	50	55	30	1,3
M 8	120	60	52	50	1,8
M 10	117	60	55	40	2,0

Bestellbeispiel:

Permanent-Magnet-Fuß SAV 482.70 - M 10 x 117
Benennung SAV - Nr. - Gewinde x Länge

HANDENTSTAPLER MIT RIEMEN

SAV 532.11

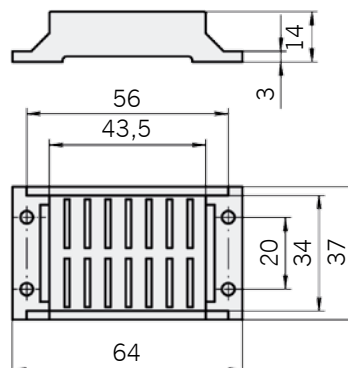
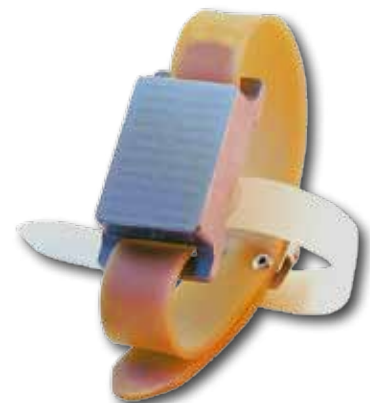
zum Trennen von Blechen

Verwendung:

Zum Entstapeln und Anheben von Blechen bis 2 mm Dicke. Zum Tragen an der rechten oder linken Hand-Innenfläche. Auch auf der Hand-Außenfläche zum Halten von Schrauben oder ähnlichen Kleinteilen einsetzbar.

Ausführung:

Das Dauermagnetsystem, welches in einem stabilen Druckgussgehäuse untergebracht ist, garantiert hohe Haftkräfte. Ersatzriemen auf Anfrage lieferbar.



Abmessungen in mm			Nennhaftkraft in daN*	Gewicht ca. in kg
Länge	Breite	Höhe		
64	37	14	20	0,1

* gemessen bei senkrechtem Abriss

Bestellbeispiel:

Handentstapler mit Riemen SAV 532.11
Benennung SAV - Nr.