

## PRÄZISIONS-SINUSTISCHE



SAV 245.02

### Schwenkung um die Längs- und Quer-Achse

#### Ausführung:

Mit Sinustisch-Grundkörpern in Stahlausführung. HRC 60 gehärtet, brüniert und präzisionsgeschliffen. Höchste Genauigkeit bei extrem flacher Bauweise. Standard-Ausführung mit Permanent-Magnet-Spannplatte.

Die Lieferung erfolgt im Holzaufbewahrungskasten.

Mit 2 Sinustabellen von Grad/Minuten in mm, Präzisionslängsanschlag und Queranschlagleiste.

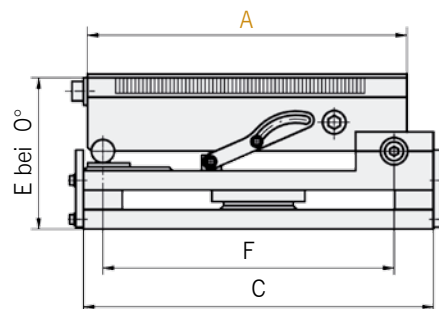
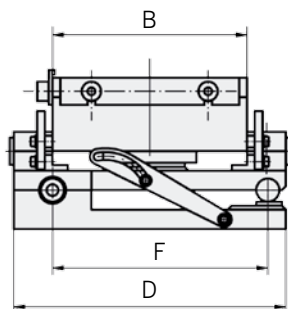
Winkelgenauigkeit:	± 5 sec.
Planparallelität:	± 0,005 / 100 mm
Unterlegmaß bei 0°:	3 mm
Schwenkbereich, lange Achse:	0° bis 45°
Schwenkbereich, kurze Achse:	0° bis 30°
Nennhaftkraft:	80 N/cm <sup>2</sup>
Polteilung:	1,9 mm
Magnetfeldhöhe:	6 mm
Abnutzbarkeit der Polplatte:	8 mm



#### Anwendung:

Die Winkel werden mit Hilfe der Endmaße nach dem Sinusprinzip bestimmt.

Die Klemmung erfolgt über eine seitlich angebrachte Befestigungsschere und die oberen Lagerschalen.



Abmessungen in mm						Gewicht in kg
A	B	C	D	E <sub>0</sub>	F	
175	100	210	140	108	160 / 115	15,0
255	130	290	170	119	240 / 145	32,0
300	150	335	190	121	285 / 160	43,5
350	150	385	190	121	335 / 160	49,5
400	200	435	240	117	385 / 210	73,0

Andere Abmessungen und Ausführungen auf Anfrage. Auch mit Elektro-Magnet oder anderen Magnet-Systemen lieferbar. Alle Standard-Größen der Permanent-Magnet-Spannplatte SAV 243.01 (Kapitel 1) sind als Sinustisch lieferbar.

Auf Wunsch gegen Mehrpreis mit Spülbohrung zum Erodieren lieferbar.

#### Bestellbeispiel:

Präzisions-Sinustisch SAV 245.02 - 400  
Benennung SAV - Nr. - A