

Schwenkung um die Quer-Achse

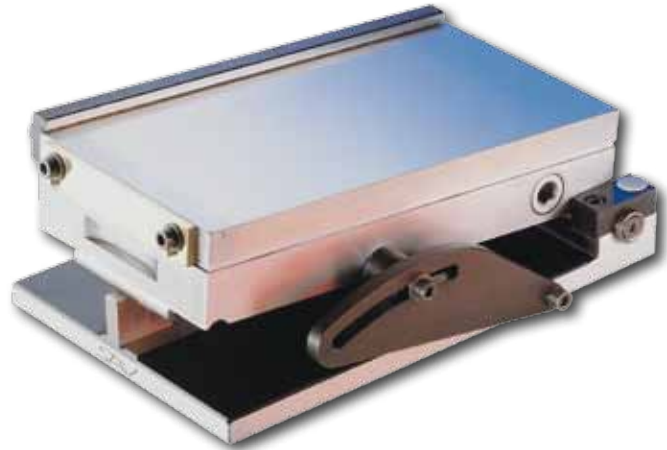
Ausführung:

Mit Sinustisch-Grundkörper in Stahlausführung. HRC 60 gehärtet, brüniert und präzisionsgeschliffen. Höchste Genauigkeit bei extrem flacher Bauweise. Standard-Ausführung mit Permanent-Magnet-Spannplatte.

Die Lieferung erfolgt im Holzaufbewahrungskasten.

Mit Sinustabelle von Grad/Minuten in mm, Präzisionslängsanschlag und Queranschlagleiste.

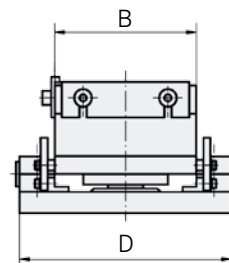
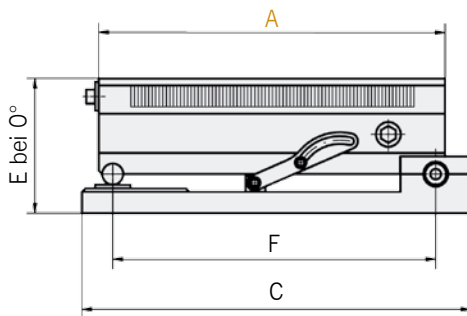
Winkelgenauigkeit:	± 5 sec.
Planparallelität:	± 0,005 / 100 mm
Unterlegmaß bei 0°:	3 mm
Schwenkbereich:	0° bis 30°
Nennhaftkraft:	80 N/cm ²
Polteilung:	1,9 mm
Magnetfeldhöhe:	6 mm
Abnutzbarkeit der Polplatte:	8 mm



Anwendung:

Die Winkel werden mit Hilfe der Endmaße nach dem Sinusprinzip bestimmt.

Die Klemmung erfolgt über eine seitlich angebrachte Befestigungsschere und die oberen Lagerschalenhälften.



Abmessungen in mm						Gewicht in kg
A	B	C	D	E _g	F	
140	70	145	110	76	125	8,5
175	100	190	140	73	160	10,0
255	130	270	170	78	240	22,0
300	150	315	190	81	285	28,0
400	200	415	240	94	385	55,5
450	150	465	190	89	435	48,0

Andere Abmessungen und Ausführungen – auch mit Elektro-Magnet oder anderen Magnet-Systemen – und alle Standard-Größen der Permanent-Magnet-Spannplatte SAV 243.01 (Kapitel 1) sind als Sinustisch lieferbar.

Ausführung mit Spülbohrungen gegen Mehrpreis lieferbar.

Bestellbeispiel:

Präzisions-Sinustisch SAV 245.03 - 450
Benennung SAV - Nr. - A