

PRÄZISIONS-SINUSTISCH

auch rostfreie Ausführung

Schwenkung um die Längs-Achse



SAV 245.40

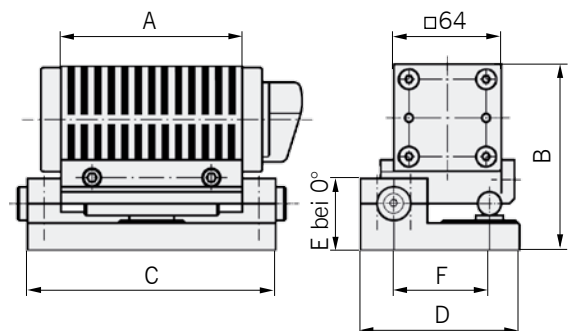
Ausführung:

Mit schaltbarem Permanent-Magnetblock SAV 242.11. Mit Sinustisch-Grundkörper in Stahlausführung. HRC 60 gehärtet, brüniert und präzisionsgeschliffen. Die Lieferung erfolgt im Holzaufbewahrungskasten mit Sinustabelle von Grad/Minuten in mm. Rostfreie Ausführung (RF) lieferbar.

Winkelgenauigkeit:	± 5 sec.
Planparallelität:	± 0,005 / 100 mm
Unterlegmaß bei 0°:	3 mm
Schwenkbereich:	0° bis 45°
Nennhaftkraft:	50 N/cm ²
Nennhaftkraft rostfrei:	30 N/cm ²

Anwendung:

Die Winkel werden mit Hilfe der Endmaße nach dem Sinusprinzip bestimmt. Der schaltbare Magnetblock ist abnehmbar und kann somit auch ohne Sinustisch genutzt werden. Alle vier Aufspanflächen des Spannblockes sind magnetisch wirksam.



Abmessungen in mm						Gewicht in kg
A	B	C	D	E ₀	F	
140	118,5	150	95	54	65	7,2

Bestellbeispiel:

Präzisions-Sinustisch SAV 245.40 - RF
Benennung SAV - Nr. - Ausführung