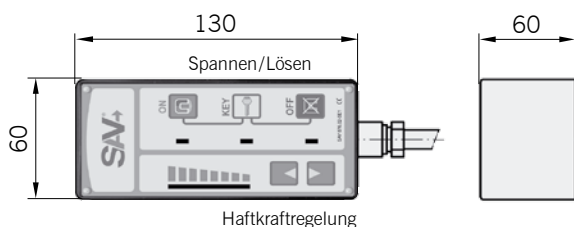


## zur Ansteuerung von Umpol-Steuergeräten SAV 876.10

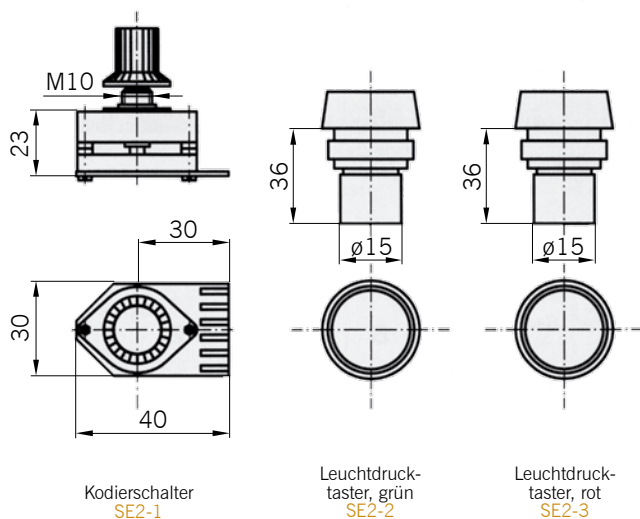
### Anwendung:

Zum Schalten von Gleichstrommagneten in Verbindung mit den elektronischen Umpol-Steuergeräten SAV 876.10. Die Ansteuerung erfolgt für das Einschalten durch Betätigung der gelben und grünen Folientasten. Der Umpolvorgang wird über die gelbe und rote Folientaste eingeleitet. Eventuelle, von den Umpol-Steuergeräten erkannte Störungen gelangen ebenfalls über die rote Folientaste mittels kodierter Blinksignale zur Anzeige. Die Haftkraftauswahl kann in 8 Stufen ausgewählt werden.



### Handbedieneinheit Typ SE3

für Haftkraftregulierung in 8 Stufen für inverse BCD-Kodierung, mit eingebauten Meldeleuchten und 2 m Nummernkabel, 9-polig. Weiteres Nummernkabel gegen Mehrpreis lieferbar.



Kodierschalter  
SE2-1

Leuchtdrucktaster, grün  
SE2-2

Leuchtdrucktaster, rot  
SE2-3

### Steuerelemente Typ SE2-1 bis SE2-3, Einbauforn

bestehend aus: 2 Leuchtdrucktaster und Kodierschalter in 8 Stufen für Haftkraftregulierung in inverser BCD-Kodierung. Kompletter Satz unter Typ SE2-S bestellbar.

### Bestellbeispiel:

Handbedieneinheit SAV 876.02 - SE3  
Benennung SAV Nr. - Typ

### Ausführung:

Zur Einhaltung der Unfallverhütungsvorschriften ist es bei Werkzeugmaschinen erforderlich, durch Hilfskontakte den Maschinenvorschub nur bei eingeschaltetem Spannmagnet freizugeben und die Einschaltstellung durch eine Signallampe zu überwachen. Die Steuereinheiten entsprechen diesen Vorschriften.

Die Signallampe ist in den Tasten der Steuereinheit integriert. Die Hilfskontakte für den Maschinenvorschub befinden sich im Umpol-Steuergerät.

### Technische Daten:

Gehäuse Größe (LxBxH): 130 x 60 x 60 mm

Betriebsspannung: 24 V

Schutzart: IP 63

Schutzklasse : III

