



KOHLEBÜRSTENHALTER

SAV 248.84

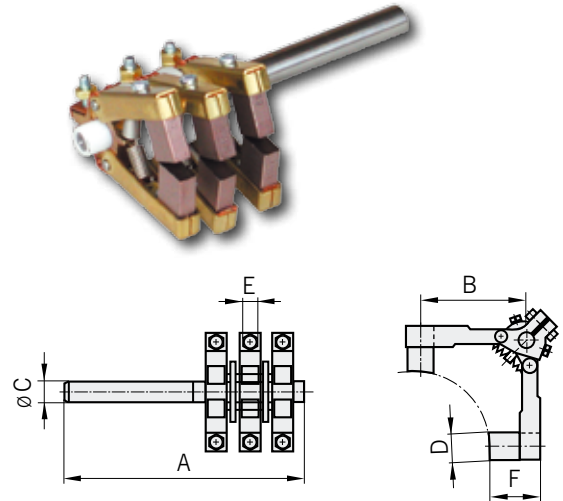
zur Stromversorgung für Elektro-Permanent-Rundmagnete

Verwendung:

Zur Stromübertragung auf die Schleifringkörper dienen bei Elektro-Permanent-Rundmagneten die gezeigten Kohlebürstenhalter. Sie werden in 3 Größen einschließlich Befestigungsbolzen geliefert.

Ausführung:

Bronzekohlen, federnd angestellt.
Die Befestigung erfolgt über Gewindezapfen.



Magnet- durchmesser	Magnet- spannung in V	Steuergerät max. Imp.- Strom in A	Läufig- keit	Abmessungen in mm							Gewicht in kg
				A	B	C	D	E	F	G	
bis 800	210 / 360	30	3	140	40	M8	12,5	6,3	20	27,0	0,17
bis 1000	360	60	3	140	40	M8	12,5	6,3	20	25,0	0,17
bis 1600	360	60 x 2	4	140	50	M8	20,0	8,0	25	33,5	0,23

Bestellbeispiel:

Kohlebürstenhalter SAV 248.84 - 1600
Benennung SAV - Nr. - max. Rundmagnetdurchmesser

GETRENNTE SCHLEIFRINGKÖRPER

SAV 248.85

zur Stromversorgung für Elektro-Permanent-Rundmagnete

Verwendung:

Schleifringkörper werden in Verbindung mit Kohlebürstenhalter zur Stromzuführung für rotierende Elektro-Permanent-Rundmagnete verwendet. Der Schleifringkörper dient zum getrennten Anbau an die Maschinenhohlspindel.

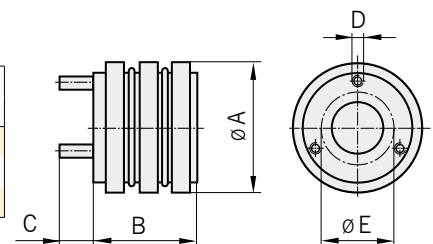
Bei Montage ist zu beachten, dass die Isolierteile nicht mit Flüssigkeiten benetzt werden. An der Maschine ist für eine berührungssichere Abdeckung der stromführenden Teile zu sorgen. E-Anschluss mit Kabelösen gegen Stützmutter.

Befestigung:

- Aufschumpfen bei 130 °C
- Aufpressen mit 0,5 mm Übermaß
- Aufkleben

Ausführung:

Geliefert werden die Schleifringkörper nur mit einer kleinen Bohrung. Die Aufnahmebohrung (bzw. Gewinde) ist nachträglich entsprechend der Maschinenspindel unter Berücksichtigung der Maximalmaße E einzuarbeiten.



Magnet- durchmesser	Magnet- spannung in V	Steuergerät max. Imp.- Strom in A	Läufig- keit	Abmessungen in mm					Max. U/min.	Gewicht in kg
				A	B	C	D	E		
bis 800	210 / 360	30	3	70	61,5	20	M5	25 - 34	4100	1,1
bis 1000	360	60	3	100	65,5	25	M8	30 - 52	3000	2,5
bis 1600	360	60 x 2	4	100	79,0	25	M8	42 - 55	3000	3,0

Bestellbeispiel:

Getrennte Schleifringkörper SAV 248.85 - 1600
Benennung SAV - Nr. - max. Rundmagnetdurchmesser