

GETRENNTE SCHLEIFRINGKÖRPER

SAV 248.81

zur Stromversorgung für Elektro-Rundmagnete

Verwendung:

Zur Stromzuführung für rotierende Elektro-Rundmagnete verwendet. Für getrennten Anbau an die Maschinenspindel. Die Isolierteile dürfen nicht mit Flüssigkeiten benetzt werden. An der Maschine ist für eine berührungssichere Abdeckung der stromführenden Teile zu sorgen. E-Anschluss mit Kabelösen gegen Stützmutter.

Befestigung:

Aufschrupfen bei 130 °C, Aufpressen mit 0,5 mm Übermaß, Aufkleben.

Ausführung:

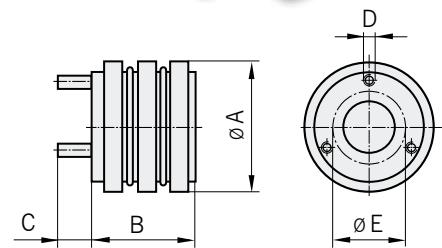
Lieferung nur mit einer kleinen Bohrung. Die Aufnahmebohrung (bzw. Gewinde) ist nachträglich entsprechend der Maschinenspindel unter Berücksichtigung der Maximalmaße E einzuarbeiten.

für Rundmagnet- ϕ in mm	Magnetspannung in V	Läufigkeit	Abmessungen in mm					max. U/min.	Gewicht in kg
			A	B	C	D	E		
bis 300	24	2	80	40,0	20	M5	28 - 38	3600	1,1
bis 900	110	3	90	61,5	22	M6	30 - 45	3200	2,0
bis 1600	110	3	120	84,0	22	M8	40 - 65	2500	3,5

Bestellbeispiel:

Getrennte Schleifringkörper SAV 248.81 - 1600 - 110 V

Benennung SAV - Nr. - max. Rundmagnetdurchmesser - Magnetspannung



KOHLEBÜRSTENHALTER

SAV 248.83

zur Stromversorgung für Elektro-Rundmagnete

Verwendung:

Zur Stromübertragung auf die Schleifringkörper.

Ausführung:

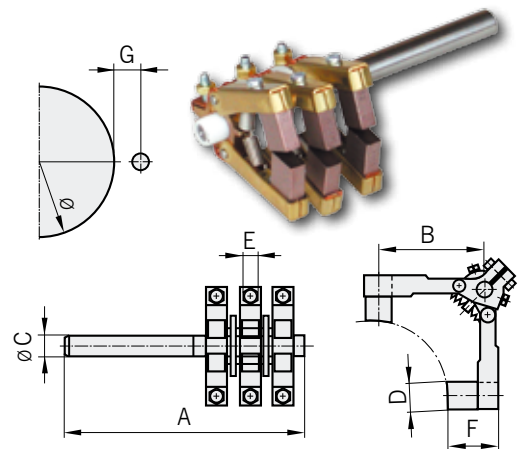
Bronzekohlen, federnd angestellt. Die Befestigung erfolgt im Abstand G von der Haltestange.

für Rundmagnet- ϕ in mm	Magnetspannung in V	Läufigkeit	Abmessungen in mm							Gewicht in kg
			A	B	C	D	E	F	G	
bis 300	24	2	140	40	M8	12,5	6,3	20	27,0	0,10
bis 900	110	3	140	40	M8	12,5	6,3	20	25,0	0,17
bis 1600	110	3	140	60	M8	20	8,0	25	33,0	0,20

Bestellbeispiel:

Kohlebürstenhalter SAV 248.83 - 1600 - 110 V

Benennung SAV - Nr. - max. Rundmagnetdurchmesser - Magnetspannung



KOMPAKT-STROMÜBERTRAGER

SAV 248.86

zur Stromversorgung für Elektro-Rundmagnete

Verwendung:

Zur Integration am Spindelende. Alternativ im Magnetzentrum für Sonderausführungen.

Technische Angaben:

- Schutzart IP 51
- niedriger Übergangswiderstand

Ausführung:

Kompakte Bauweise, gekapselte Ausführung, wartungsfrei.

Befestigung:

Durch radiale Klemmung an Durchmesser D.

Kontaktzahl	max. Dauerstrom in A	Spannung in V (AC/DC)	max. Drehzahl in 1/min	Abmessungen in mm			
				A	B	C	D
3	30	0 - 250	1200	31,6	46,2	27,9	15,87
4	30	0 - 500	300	45	69,1	29	31,70

Bestellbeispiel:

Stromüberträger Bestellbeispiel für Stecker siehe Kapitel 3, Seite 93

Benennung SAV 248.86 - 4 SAV - Nr. - Kontaktzahl

