

ELEKTRO-HAFTMAGNETE

SAV 241.31

in zwei Anschlussarten

Verwendung:

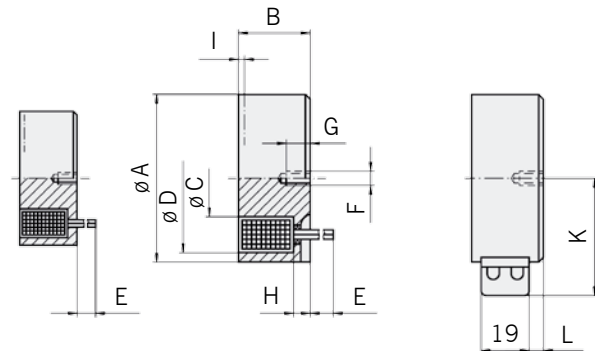
Elektro-Haftmagnete ermöglichen das Halten von ferromagnetischen Werkstücken. Ihre Anwendung kann im Vorrichtungsbau, in der Produktion und beim wirtschaftlichen Umschlag kleiner und größerer Massenteile bedeutsame Vorteile bringen. Um die Nennhaftkraft zu erreichen, sind die Stahlflächen der Haftseite vollständig vom Werkstück zu überdecken.

Technische Daten:

Die max. Haltekräfte F_H sind für St 37 angegeben und beziehen sich auf die optimale Werkstückdicke mit einem Luftspalt $\delta_L = 0$ mm und 100 % Belgung der Haftfläche bei 90 % der Nennspannung und betriebsarmen Zustand (ca. 70 K Übertemperatur ohne zusätzliche Wärmeableitung).

Liegen dem Anwendungsfall andere Bedingungen zugrunde, dann reduziert sich die Haltekraft.

Nennspannung: 24 V DC
 Einschaltdauer: 100 % ED
 Isolierstoffklasse: E



SAV 241.31 - A 01 mit freien Drahtenden und geraden Kabelausgang

SAV 241.31, Typ A mit freien Drahtenden

SAV 241.31, Typ B mit Anschlussklemme

Typ u. Größe	Abmessungen in mm											Nennhaftkraft in N	optimale Belegungsstärke in mm	Nennleistung in W	Gewicht in kg
	A	B	C	D	E	F	G	H	I	K	L				
A 01	18±0,1	11,0	8,0	16,1	200	M 3	5	2,5	1	-	-	45	>2,0	1,4	0,02
A/B 02	25±0,1	20,0	11,1	22,3	200	M 4	6	3,5	1	28,5	0,5	140	>3,0	3,2	0,06
A/B 03	32±0,1	22,0	14,3	28,6	200	M 4	6	5,0	3	32,5	0,5	230	>3,6	3,6	0,11
A/B 04	40±0,1	25,5	17,9	35,8	200	M 5	8	5,0	3	37,0	0,5	475	>4,5	5,2	0,20
A/B 05	50±0,1	27,0	20,4	44,7	200	M 5	8	5,5	3	42,0	4,5	750	>6,0	6,5	0,30
A/B 06	63±0,1	30,0	28,2	56,3	200	M 8	12	6,0	3	49,0	6,5	1000	>7,0	9,0	0,55
A/B 08	80±0,1	38,0	34,0	72,8	200	M 8	12	8,5	3	57,5	7,5	1800	>9,0	15,0	1,20
A 10	100±0,1	43,0	42,8	91,3	300	M 10	15	10,0	3	-	-	3400	>10,5	20,5	2,10
A 15	150±0,1	56,0	67,9	134,0	300	M 16	24	16,5	3	-	-	9300	>17,0	37,0	6,40
A 18	180±0,1	63,0	84,8	161,0	300	M 24	36	20,5	3	-	-	15000	>21,0	50,0	10,5
A 25	250±0,1	80,0	117,5	223,0	300	M 24	36	28,5	3	-	-	30000	>29,0	90,0	25,9

Bestellbeispiel:

Elektro-Haftmagnet SAV 241.31 - A 01
 Benennung SAV - Nr. - Typ und Größe