



## POLVERLÄNGERUNGEN – ECKIG



SAV 248.70

zur Anpassung an die Werkstückgeometrie

### Verwendung:

Als Auflegeelement für Magnete. Nur in Verbindung mit Magnetspannplatte SAV 243.77-55 und SAV 243.77-85 einsetzbar.

### Ausführung:

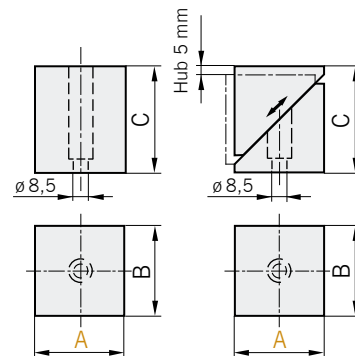
Blankstahl, Polverlängerung kann in der gewünschten Form bearbeitet werden. In der Tabelle ist ein Auszug der von uns standardmäßig gefertigten Polschuhe ersichtlich. Bearbeitungs- und werkstücksabhängige Einarbeitungen können vorgenommen werden. Sonderanfertigungen lieferbar.

Typ	Abmessungen in mm			Ausführung	Gewicht in kg
	A	B	C		
PVS 3	48	40	53,5	starr	0,8
PVF 3	48	40	56,0	federnd	0,8

Typ	Abmessungen in mm			Ausführung	Gewicht in kg
	A	B	C		
PVS 4	70	70	86,5	starr	3,3
PVF 4	70	70	89,0	federnd	3,5

### Bestellbeispiel:

Polverlängerung SAV 248.70 - 70 - PVS 3  
Benennung SAV - Nr. - A - Typ



Typ PVS 3/4:  
Starr, für Fest-  
Auflage.

Typ PVF 3/4:  
Mechanisch federnd, für  
leichte Teile. Rückstellkraft  
pro Polschuh ca. 8 N.

## POLVERLÄNGERUNGEN – RUND



SAV 248.70

zur Anpassung an die Werkstückgeometrie

### Verwendung:

Als Auflegeelement für Magnete. Nur in Verbindung mit Magnetspannplatte SAV 243.78 und SAV 243.79 einsetzbar.

### Ausführung:

Blankstahl, Polverlängerung kann in der gewünschten Form bearbeitet werden. In der Tabelle ist ein Auszug der von uns standardmäßig gefertigten Polschuhe ersichtlich. Bearbeitungs- und werkstücksabhängige Einarbeitungen können vorgenommen werden. Sonderanfertigungen lieferbar.

Typ	Abmessungen in mm		Ausführung	Gewicht in kg
	A	B		
PVS-RV	55	75	starr, voll	1,8
PVS-RH	55	75	starr, halb	1,4
PVF-RV	60	70 - 80	federnd, voll	1,5

### Bestellbeispiel:

Polverlängerung SAV 248.70 - 60 - PVF - RV  
Benennung SAV - Nr. - A - Typ



Polschuh voll



Polschuh halb



Polschuh beweglich

