



Schwenkung um die Längs-Achse

Ausführung:

Mit Sinustisch-Grundkörper in Stahlausführung. HRC 60 gehärtet, brüniert und präzisionsgeschliffen. Höchste Genauigkeit bei extrem flacher Bauweise. Standard-Ausführung mit Permanent-Magnet-Spannplatte SAV 243.11.

Die Lieferung erfolgt im Holzaufbewahrungskasten.

Mit Sinustabelle von Grad/Minuten in mm, Präzisionslängsanschlag und Queranschlagleiste.

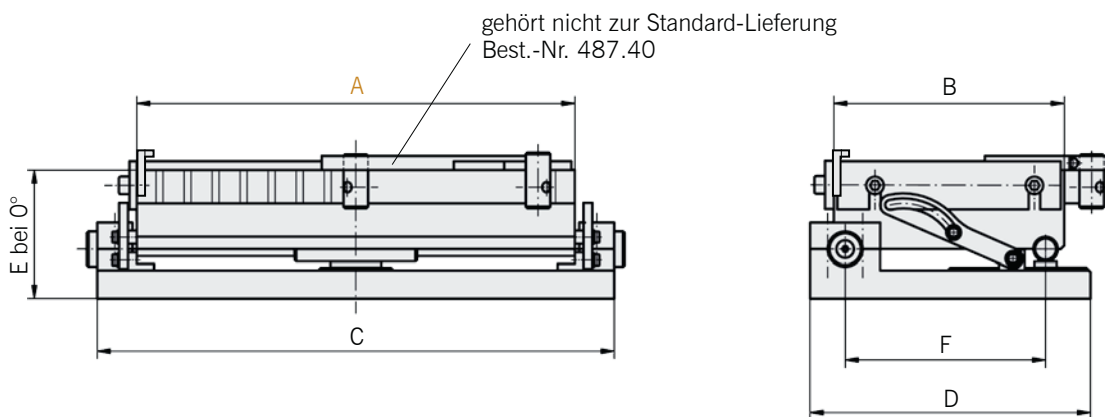
Winkelgenauigkeit:	± 5 sec.
Planparallelität:	± 0,005 / 100 mm
Unterlegmaß bei 0°:	3 mm
Schwenkbereich:	0° bis 45°
Nennhaftkraft:	150 N/cm ²
Polteilung:	15 mm
Magnetfeldhöhe:	12 mm
Abnutzbarkeit der Polplatte:	5 mm



Anwendung:

Die Winkel werden mit Hilfe der Endmaße nach dem Sinusprinzip bestimmt.

Die Klemmung erfolgt über eine seitlich angebrachte Befestigungsschere und die oberen Lagerschalen.



Abmessungen in mm						Gewicht in kg
A	B	C	D	E ₀	F	
250	150	290	165	84	135	20,5
300	150	340	165	84	135	27,0
350	150	390	165	84	135	36,0
400	200	440	215	84	185	52,0

Andere Abmessungen und Ausführungen auf Anfrage. Auch mit Elektro-Magnet oder anderen Magnet-Systemen lieferbar. Alle Standard-Größen der Permanent-Magnet-Spannplatte SAV 243.11 (Kapitel 1) sind als Sinustisch lieferbar.

Bestellbeispiel:

Präzisions-Sinustisch SAV 245.07 - 400
Benennung SAV - Nr. - A