

PRÄZISIONS-SINUSTISCH

auch rostfreie Ausführung

Schwenkung um die Quer-Achse

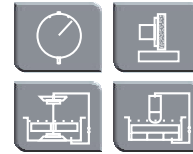
Ausführung:

Mit schaltbarem Permanent-Magnetblock SAV 242.11.
Mit Sinustisch-Grundkörper in Stahlausführung.
HRC 60 gehärtet, brüniert und präzisionsgeschliffen.
Die Lieferung erfolgt im Holzaufbewahrungskasten mit Sinustabelle von Grad/Minuten in mm. Rostfreie Ausführung (RF) lieferbar.

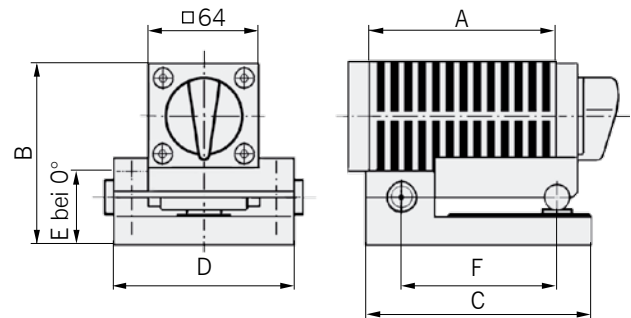
Winkelgenauigkeit: ± 5 sec.
Planparallelität: $\pm 0,005 / 100$ mm
Unterlegmaß bei 0°: 3 mm
Schwenkbereich: 0° bis 45°
Nennhaftkraft: 50 N/cm²
Nennhaftkraft rostfrei: 30 N/cm²

Anwendung:

Die Winkel werden mit Hilfe der Endmaße nach dem Sinusprinzip bestimmt. Der schaltbare Magnetblock ist abnehmbar und kann somit auch ohne Sinustisch genutzt werden. Alle vier Aufspannflächen des Spannblockes sind magnetisch wirksam.



SAV 245.41



Abmessungen in mm						Gewicht in kg
A	B	C	D	E $\frac{0}{2}$	F	
140	118,5	130	95	54	100	7,8

Bestellbeispiel:

Präzisions-Sinustisch SAV 245.41 - RF
Benennung SAV - Nr. - Ausführung