

SAV 244.43

ELEKTRO-RUNDMAGNETE
mit Parallelpolteilung P = 4 mm



Rundmagnet mit Feinpolteilung für dünne Werkstücke.
Zentrum magnetisch aktiv.

AUSFÜHRUNG

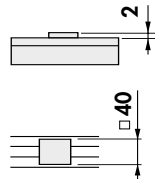
- Polplatte mit besonders enger, durchgehender Polteilung, 3 mm Stahl und 1 mm Messing
- niedrige Bauhöhe
- Lamellen verklebt und mit Zugankern verstärkt
- hohe Genauigkeit durch Polplattenverschraubung im engen Raster
- niedrige Feldhöhe mit 4 mm
- Ausschaltung über Entmagnetisierzyklus
- Befestigungsbohrbild mit Gewinden rückseitig bzw. Durchgangsbohrungen nach Absprache
- 8 mm Abnutzbarkeit der Polfläche
- robust und wasserdicht
- Schutzart IP 65
- geeignet zum Anschluss an Steuergerät SAV 876.10

VERWENDUNG

Zum Schleifen von dünnen, plattenförmigen Werkstücken.

- Schleifen von dünnen Platten, breiten Ringen mit niedriger Höhe und min. Auflagebreiten von 40 mm

- für Werkstücke bis: min. Dicke = 2 mm
- für flächige Werkstücke: min. Länge = 40 mm



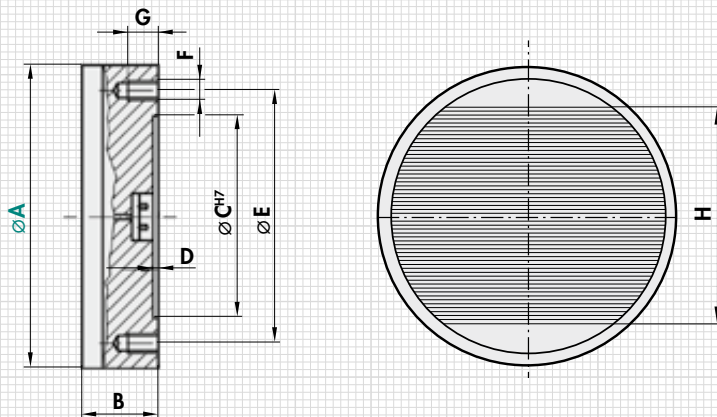
NENNHAFTKRAFT

100 N/cm²,
durch Steuergerät mittels Haftkraft-Kodierschalter regelbar

NENNSPANNUNG, EMPFOHLEN
110 V DC

LIEFERUMFANG

- größere Rundmagnete sind mit Gewinden zum Transportieren versehen
- Elektro-Anschluss in Standard-Ausführung auf Rückseite, mittig durch Klemmen
- Steuerung und Handbedieneinheit nicht im Lieferumfang



A	B ⁰ ₋₁	C	D	E	F	G	H	W Leistung	kg Gewicht	Typ Steuerung
300	100	160	4	190	M12 (4x)	16	213	110	55,0	E 4
400	100	210	4	250	M12 (6x)	16	301	180	98,0	E 4
500	100	280	4	320	M12 (6x)	16	401	230	153,0	E 4
600	100	350	4	390	M12 (6x)	18	481	410	220,0	E 4
700	100	400	4	450	M12 (6x)	18	581	430	300,0	E 4
800	100	450	4	500	M16 (6x)	18	681	540	392,0	E 4

EMPFOHLENE STEUERUNG UND STEUEREINHEIT

Typ	Steuerung	Handbedieneinheit
E 4	SAV 876.10-S-O-110/6/230	SAV 876.02-SE3

Steuerungen in Einbauforn nach Seite 74.

BESTELLBEISPIEL

Benennung SAV Nr. - A - Nennspannung
Elektro-Rundmagnet SAV 244.43 - 300 - 110 V