

SAV 245.40

PRÄZISIONS-SINUSTISCH

[auch rostfreie Ausführung] Schwenkung um die Längs-Achse



AUSFÜHRUNG

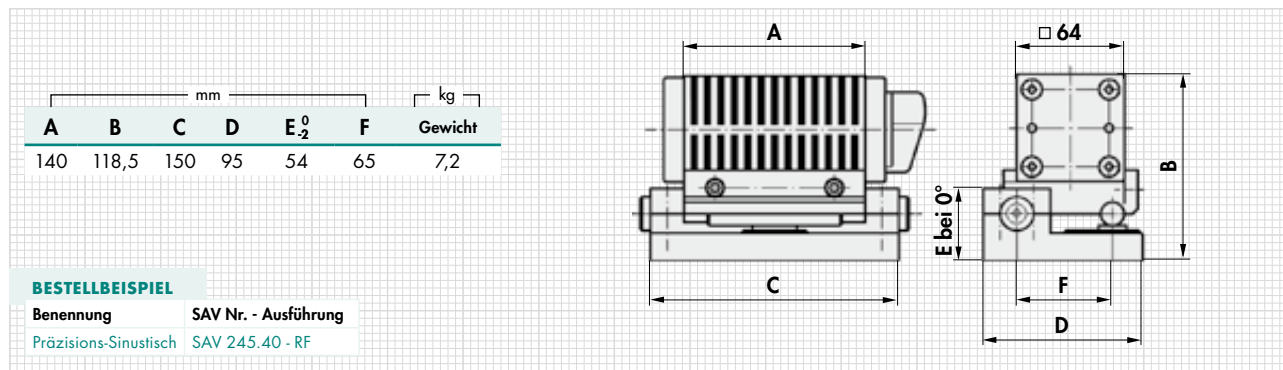
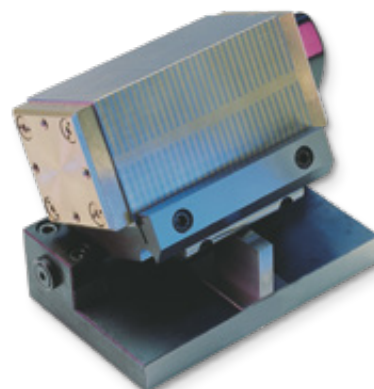
Mit schaltbarem Permanent-Magnetblock SAV 242.11. Mit Sinustisch-Grundkörper in Stahlausführung. Gehärtet, brüniert und präzisionsgeschliffen. Die Lieferung erfolgt im Holzaufbewahrungskasten mit Sinustabelle von Grad/Minuten in mm. Rostfreie Ausführung (RF) lieferbar.

ANWENDUNG

Die Winkel werden mit Hilfe der Endmaße nach dem Sinusprinzip bestimmt. Der schaltbare Magnetblock ist abnehmbar und kann somit auch ohne Sinustisch genutzt werden. Alle vier Aufspannflächen des Spannblocces sind magnetisch wirksam.

TECHNISCHE DATEN

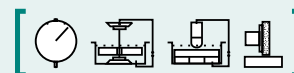
- Winkelgenauigkeit: $\pm 5 \text{ sec.}$
- Planparallelität: $\pm 0,005/100 \text{ mm}$
- Unterlegmaß bei 0° : 3 mm
- Schwenkbereich: 0° bis 45°
- Nennhaftkraft: 50 N/cm^2
- Nennhaftkraft rostfrei: 30 N/cm^2



SAV 245.41

PRÄZISIONS-SINUSTISCH

[auch rostfreie Ausführung] Schwenkung um die Quer-Achse



AUSFÜHRUNG

Mit schaltbarem Permanent-Magnetblock SAV 242.11. Mit Sinustisch-Grundkörper in Stahlausführung. Gehärtet, brüniert und präzisionsgeschliffen. Die Lieferung erfolgt im Holzaufbewahrungskasten mit Sinustabelle von Grad/Minuten in mm. Rostfreie Ausführung (RF) lieferbar.

ANWENDUNG

Die Winkel werden mit Hilfe der Endmaße nach dem Sinusprinzip bestimmt. Der schaltbare Magnetblock ist abnehmbar und kann somit auch ohne Sinustisch genutzt werden. Alle vier Aufspannflächen des Spannblocces sind magnetisch wirksam.

TECHNISCHE DATEN

- Winkelgenauigkeit: $\pm 5 \text{ sec.}$
- Planparallelität: $\pm 0,005/100 \text{ mm}$
- Unterlegmaß bei 0° : 3 mm
- Schwenkbereich: 0° bis 45°
- Nennhaftkraft: 50 N/cm^2
- Nennhaftkraft rostfrei: 30 N/cm^2

