

SAV 241.41

PERMANENT-ELEKTRO-HAFTMAGNET

elektrisch ausschaltbarer Permanent-Magnet

VERWENDUNG

Aufgrund des permanent-elektro-magnetischen Haftsystems, das im stromlosen Zustand des Gerätes wirksam ist, werden diese Haftmagnete vorzugsweise dort eingesetzt, wo lange Haftzeiten erforderlich sind und nur für kurze Zeit oder gelegentlich keine Haftkraft erforderlich ist. Ferner erfolgt ihr Einsatz als Sicherheitsmagnet in Transporteinrichtungen und Hebezeugen, da bei Stromausfall eine Last zuverlässig gehalten wird. Um die Nennhaftkraft zu erreichen, sind die Stahlflächen der Haftseite vollständig vom Werkstück zu überdecken.

AUSFÜHRUNG

Die Haftmagnete bestehen aus einem permanent-magnetischen Haftsystem zum Halten ferromagnetischer Werkstücke und aus einer Erregerwicklung. Im eingeschalteten Zustand neutralisiert die Erregerwicklung das Magnetfeld an der Haftfläche und die Werkstücke lassen sich abnehmen bzw. absetzen. Wird die Erregerwicklung gleichsinnig geschaltet, verstärkt sie die Nennkraft.

Je nach Anwendungsbereich sind die entsprechenden Unfall-Verhütungs-Vorschriften zu beachten.



TECHNISCHE DATEN

Beim Einsatz der Geräte sind die Technischen Hinweise (Kapitel 1.4) zu beachten.

- Nennspannung: 24 V DC
- Isolierstoffklasse: E
- Schutzart: Gerät IP 65 (nach DIN 40050)
- Einschaldauer: 100 % ED

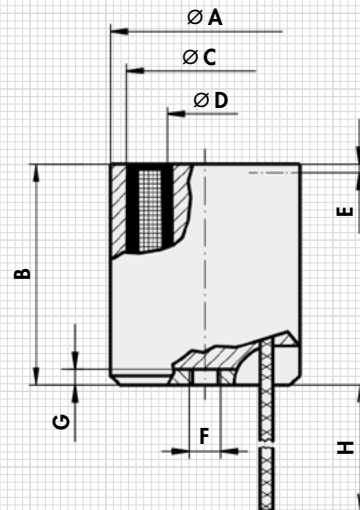
HINWEISE ZU TECHNISCHEN DATEN

Die max. Haftkräfte sind für St 37 angegeben und beziehen sich auf die optimale Werkstückdicke bei einem Luftspalt $\delta L = 0$ und 100 % Belegung der Haftfläche. Die Werte sind für betriebswarmen Zustand aufgelistet. Bei Dauerbetrieb erfolgt keine thermische Überbelastung. Die auftretende Übertemperatur bewirkt jedoch eine Erhöhung der Resthaftkraft.

Liegen dem Anwendungsfall andere Bedingungen zugrunde, reduziert sich die Nennhaftkraft (siehe Technische Hinweise, Kapitel 1.4).

Aus Sicherheitsgründen sollte je nach Anwendungsfall mit einem Sicherheitsfaktor gerechnet werden.

Die Tabellenwerte der Nennleistung stellen zur Bestimmung der elektrischen Zubehörteile Maximalwerte dar und sind auf 20 °C Erregerwicklungstemperatur bei Nennspannung bezogen (VDE 0580/10.70 § 9.1). Bei Betrieb geht die Nennleistung in Abhängigkeit der prozentualen Einschaldauer zurück.



mm								N	mm	V	W	kg
A	B	C	D	E	F	G	H	Nennhaftkraft	optimale Belegungsdicke	Ausschaltspannung	Leistung	Gewicht
32,2	40	28	15,5	2	M 4	5	200	260	>10,0	24	6	0,2

BESTELLBEISPIEL

Benennung	SAV Nr.
Permanent-Elektro-Haftmagnet	SAV 241.41