

## SAV 243.01

### PERMANENT-MAGNET-SPANNPLATTEN

mit feiner Querpolteilung P = 1,9 mm



#### VERWENDUNG

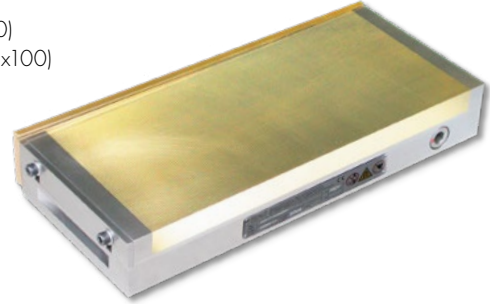
Zum Spannen von dünnen, kleinen, mittelgroßen und großen Werkstücken geeignet.

#### AUSFÜHRUNG

Durchgehende Querpolteilung, gleichbleibende Haftkraft über die ganze Breite. Lamellen aus 0,5 mm Ms/1,4 mm St.  
Mit Adaption für Nullpunktsystem lieferbar.

#### TECHNISCHE DATEN

- Nennhaftkraft: 80 N/cm<sup>2</sup> (140x70)  
90 N/cm<sup>2</sup> (ab 175x100)
- Magnetfeldhöhe: 6 mm
- Abnutzbarkeit der Polplatte: 8 mm

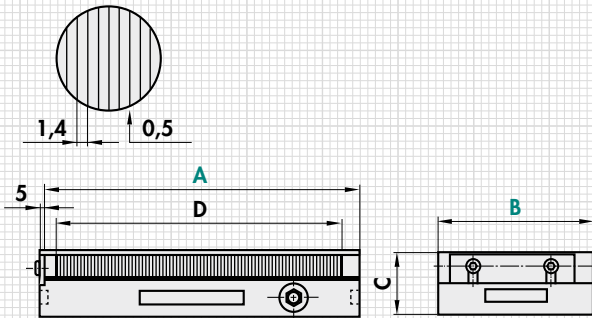


mm					kg	mm					kg
A	B	C <sup>+0,5</sup> <sub>-2</sub>	D	Gewicht	A	B	C <sup>+0,5</sup> <sub>-2</sub>	D	Gewicht		
140*	70	49	103	3,7	450	150	51	417	30,0		
175	100	49	147	7,0	300	200	51	267	26,2		
200	100	49	177	8,1	400	200	51	373	35,0		
255	130	49	223	14,5	500	200	51	466	43,7		
150	150	51	118	9,8	600	200	51	566	52,4		
250	150	51	223	16,4	500	250	56	464	58,5		
300	150	51	267	19,7	500	300	56	462	70,2		
350	150	51	316	23,0	600	300	56	557	84,2		

\* Schaltung stirnseitig mit Zugstange

#### BESTELLBEISPIEL

Benennung	SAV Nr. - A x B
Permanent-Magnet-Spannplatte	SAV 243.01 - 500 x 200

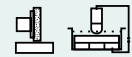


Ausführung mit Spülbohrungen zum Erodieren lieferbar.

## SAV 243.07

### PERMANENT-MAGNET-SPANNPLATTEN

mit feiner Querpolteilung P = 1,9 mm, niedrige Ausführung



#### VERWENDUNG

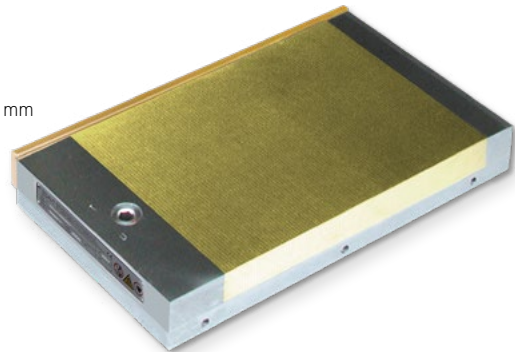
Vorwiegend für Erodier- und Schleifarbeiten. Für dünne Teile geeignet.

#### AUSFÜHRUNG

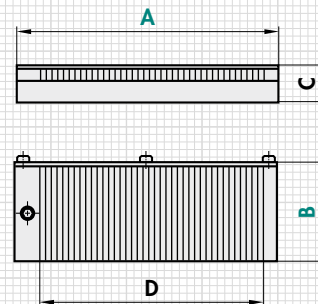
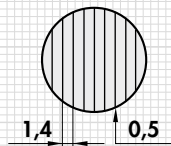
Extrem niedrige Bauhöhe und gewichtsoptimiert. EIN-AUS-Schaltung von oben. Standardausführung ohne Spülbohrung. Lamellen aus 0,5 mm Ms/1,4 mm St. Mit Spülbohrung(en) gegen Aufpreis lieferbar. Mit Adaption für Null-Punkt-Spannsystem lieferbar. Anschlagleiste längs und quer. Befestigung mit Pratzen.

#### TECHNISCHE DATEN

- Nennhaftkraft: 80 N/cm<sup>2</sup>
- Magnetfeldhöhe: 6 mm
- Abnutzbarkeit der Polplatte: 6 mm



mm					kg
A	B	C <sup>+0,5</sup> <sub>-2</sub>	D	Gewicht	
175	100	32,0	120	4,5	
250	150	34,5	194	10,0	
300	150	34,5	245	12,5	
350	150	34,5	295	14,0	
400	200	35,0	344	23,0	



#### BESTELLBEISPIEL

Benennung	SAV Nr. - A x B
Permanent-Magnet-Spannplatte	SAV 243.07 - 350 x 150