



Die Magnetplatte zeichnet sich besonders durch große magnetische Leistung, stabile Konstruktion und eine lange Lebensdauer aus. Die Polteilung bildet „echte“ N- und S-Pole aus.



AUSFÜHRUNG

- massiv ausgeführte Polplatte mit wahlweise 13 mm, 18 mm oder 25 mm Querpolteilung
- „echte“ Polabstände N/S
- mit Wasserkühlung für erhöhte Genauigkeit auf Anfrage
- auf Wunsch mit Druckluftbohrungen zum leichten Abnehmen großer Teile (Adhäsion) für $P = 18$ oder 25 mm
- Polplattenverschraubung im engen Raster
- 8 mm Abnutzbarkeit der Polplatte
- Spanschlitz an beiden Stirnseiten
- ab Längen größer 1000 mm mit Durchgangsbohrungen zur Befestigung nach Absprache
- robust und wasserdicht
- Schutzart IP 65
- 100 % ED
- geeignet zum Anschluss an Steuergerät SAV 876.10

NENNHAFTKRAFT

90 N/cm², bei $P = 13 \text{ mm}$ Polteilung
 110 N/cm², bei $P = 18 \text{ mm}$ Polteilung
 115 N/cm², bei $P = 25 \text{ mm}$ Polteilung
 durch Steuergerät mittels Haftkraft-Kodierschalter regelbar

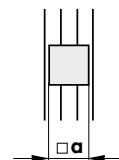
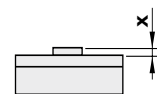
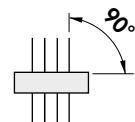
NENNSPANNUNG, EMPFOHLEN

24 V DC bis einschließlich 64 W
 110 V DC für alle übrigen Größen

VERWENDUNG

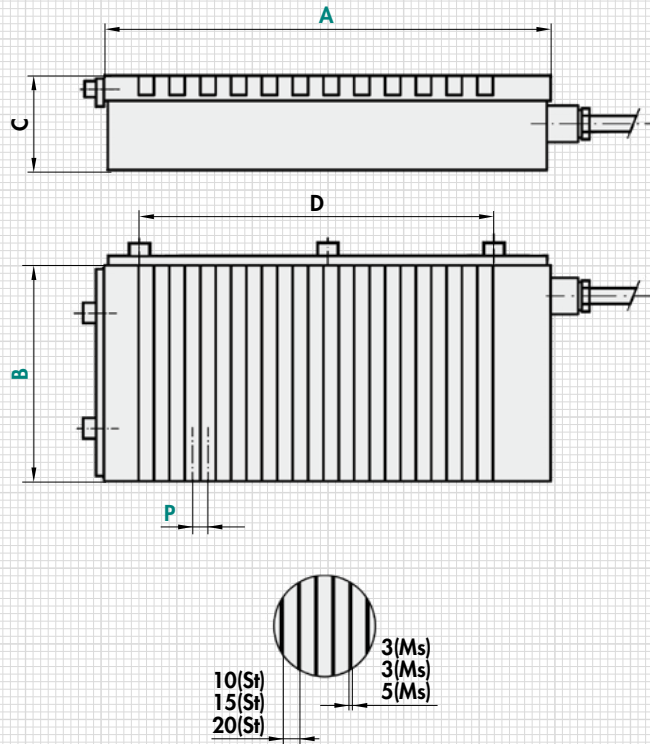
Zum universellen Spannen von Werkstücken mit Form- und Lagertoleranzen von 0,01 bis 0,02 mm.

- für Werkstückhauptachse senkrecht zur Polteilung
- für Werkstücke bis min. Dicke x :
 4,5 mm bei $P = 13 \text{ mm}$
 6,0 mm bei $P = 18 \text{ mm}$
 8,5 mm bei $P = 25 \text{ mm}$
- für flächige Werkstücke min. a :
 25 mm x 25 mm bei $P = 13 \text{ mm}$
 32 mm x 32 mm bei $P = 18 \text{ mm}$
 45 mm x 45 mm bei $P = 25 \text{ mm}$



LIEFERUMFANG

- Anschlagleiste an einer kurzen und langen Seite
- Anschlusskabel 3 m an rechter Kurzseite, hinten
- größere Magnetplatten sind mit Hebelaschen zum Transportieren versehen
- Steuerung und Handbedieneinheit nicht im Lieferumfang
- Spannpratzen



mm					W	kg	Typ
A	B	C ₀₋₁	D	P	Leistung	Gewicht	Steuerung
200	100	90	120	13	19	11,0	E 1
300	100	90	224	13	31	17,0	E 1
300	150	90	224	13	42	25,0	E 1
400	150	90	328	13	52	34,0	E 1
450	175	90	380	18	64	44,0	E 1
400	200	90	309	18	66	45,0	E 4
500	200	90	417	18	83	56,0	E 4
600	200	90	525	18	89	67,0	E 4
800	200	90	741	18	120	90,0	E 4
500	250	90	417	18	94	70,0	E 4
600	250	90	525	18	109	84,0	E 4
800	250	90	741	18	127	112,0	E 4
500	300	90	417	18	110	84,0	E 4
600	300	90	525	18	128	101,0	E 4
800	300	90	741	18	171	134,0	E 4
1000	300	90	921	18	209	168,0	E 4
600	350	90	525	18	148	118,0	E 4
800	350	90	741	18	191	157,0	E 4
1000	350	90	921	18	239	196,0	E 4

Andere Größen und Nennspannungen auf Anfrage. Größere Spannflächen lassen sich durch fugenlosen Zusammenbau von mehreren Platten realisieren.

mm					W	kg	Typ
A	B	C ₀₋₁	D	P	Leistung	Gewicht	Steuerung
600	400	90	525	18	166	134,0	E 4
700	400	90	697	18	187	156,0	E 4
800	400	90	741	18	208	179,0	E 4
1000	400	90	921	18	255	224,0	E 4
1200	400	90	1101	18	329	269,0	E 4
800	500	90	730	25	254	224,0	E 4
1000	500	90	926	25	341	280,0	E 4
1200	500	90	1130	25	374	336,0	E 4
1250	500	90	1180	25	390	350,0	E 4
1500	500	90	1430	25	458	420,0	E 4
1600	500	90	1530	25	489	438,0	E 4
2000	500	90	1930	25	576	560,0	E 4
1000	600	90	930	25	361	382,0	E 4
1200	600	90	1130	25	441	459,0	E 4
1250	600	90	1180	25	459	478,0	E 4
1500	600	90	1430	25	487	573,0	E 4
1600	600	90	1530	25	520	611,0	E 4
2000	600	90	1930	25	607	764,0	E 4
1500	800	90	1430	25	730	764,0	E 5
1600	800	90	1530	25	693	815,0	E 5
2000	800	90	1930	25	810	1018,0	E 5

EMPFOHLENE STEUERUNG UND STEUEREINHEIT

Typ	Steuerung	Handbedieneinheit
E 1	SAV 876.10-S-T-24/7/230	SAV 876.02-SE3
E 4	SAV 876.10-S-O-110/6/230	SAV 876.02-SE3
E 5	SAV 876.10-S-O-110/16/230	SAV 876.02-SE3

Steuerungen in Einbauform oder für Kombinationen nach Seite 74.

BESTELLBEISPIEL

Benennung	SAV Nr. - A x B x P - Nennspannung
Elektro-Magnet-Spannplatte	SAV 243.42 - 2000 x 800 - 25 - 110 V