

**SAV 245.40**

**PRÄZISIONS-SINUSTISCH**

[auch rostfreie Ausführung] Schwenkung um die Längs-Achse



**AUSFÜHRUNG**

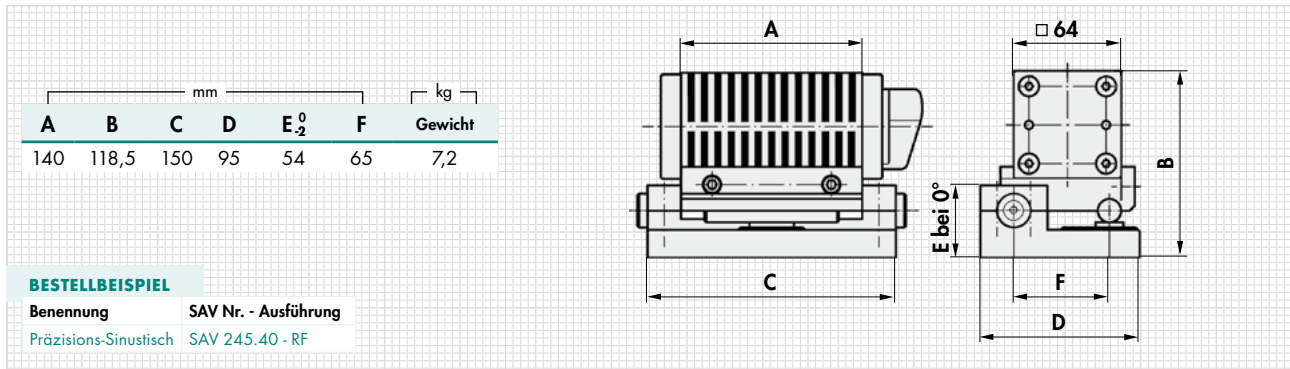
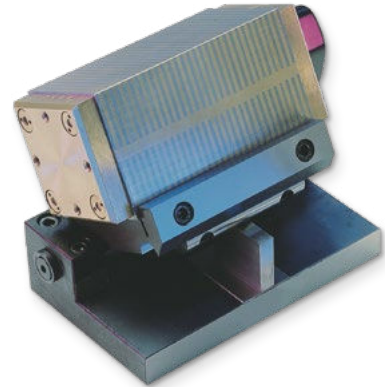
Mit schaltbarem Permanent-Magnetblock SAV 242.11. Mit Sinustisch-Grundkörper in Stahlausführung. Gehärtet, brüniert und präzisionsgeschliffen. Die Lieferung erfolgt im Holzaufbewahrungskasten mit Sinustabelle von Grad/Minuten in mm. Rostfreie Ausführung (RF) lieferbar.

**ANWENDUNG**

Die Winkel werden mit Hilfe der Endmaße nach dem Sinusprinzip bestimmt. Der schaltbare Magnetblock ist abnehmbar und kann somit auch ohne Sinustisch genutzt werden. Alle vier Aufspannflächen des Spannblocces sind magnetisch wirksam.

**TECHNISCHE DATEN**

- Winkelgenauigkeit:  $\pm 5 \text{ sec.}$
- Planparallelität:  $\pm 0,005/100 \text{ mm}$
- Unterlegmaß bei  $0^\circ$ : 3 mm
- Schwenkbereich:  $0^\circ$  bis  $45^\circ$
- Nennhaftkraft:  $50 \text{ N/cm}^2$
- Nennhaftkraft rostfrei:  $30 \text{ N/cm}^2$



**SAV 245.41**

**PRÄZISIONS-SINUSTISCH**

[auch rostfreie Ausführung] Schwenkung um die Quer-Achse



**AUSFÜHRUNG**

Mit schaltbarem Permanent-Magnetblock SAV 242.11. Mit Sinustisch-Grundkörper in Stahlausführung. Gehärtet, brüniert und präzisionsgeschliffen. Die Lieferung erfolgt im Holzaufbewahrungskasten mit Sinustabelle von Grad/Minuten in mm. Rostfreie Ausführung (RF) lieferbar.

**ANWENDUNG**

Die Winkel werden mit Hilfe der Endmaße nach dem Sinusprinzip bestimmt. Der schaltbare Magnetblock ist abnehmbar und kann somit auch ohne Sinustisch genutzt werden. Alle vier Aufspannflächen des Spannblocces sind magnetisch wirksam.

**TECHNISCHE DATEN**

- Winkelgenauigkeit:  $\pm 5 \text{ sec.}$
- Planparallelität:  $\pm 0,005/100 \text{ mm}$
- Unterlegmaß bei  $0^\circ$ : 3 mm
- Schwenkbereich:  $0^\circ$  bis  $45^\circ$
- Nennhaftkraft:  $50 \text{ N/cm}^2$
- Nennhaftkraft rostfrei:  $30 \text{ N/cm}^2$

