

SAV 439.71 / 439.73

ZUBEHÖR RUNDSCHLEIFGERÄTE/TEILAPPARATE

Sonder-Zubehör

KÖRNERSPITZE SAV 439.71

60° Spitzenwinkel, mit Mitnehmer. Spindelseitig mit Flansch. Flanschtypen Schaublin (Sch), Deckel (D), SK 30 (SK 30), SK 40 (SK 40) lieferbar.



BESTELLBEISPIEL

Benennung	SAV Nr. - Flansch
Körnerspitze	SAV 439.71 - Sch

DREIBACKEN-SCHNELLSPANNFUTTER SAV 439.73

Durchmesser **A = 80 mm** oder **A = 110 mm**.
Flanschtypen Schaublin (Sch), Deckel (D), SK 30 (SK 30), SK 40 (SK 40) und MK 4 (MK) lieferbar. Ausführung mit 6 Backen auf Anfrage lieferbar.



BESTELLBEISPIEL

Benennung	SAV Nr. - A - Flansch
Dreibacken-Schnellspannfutter	SAV 439.73 - 110 - SK 30

SAV 483.02

NULL-EINSTELLER – DAS ORIGINAL

vertikal und horizontal

VERWENDUNG

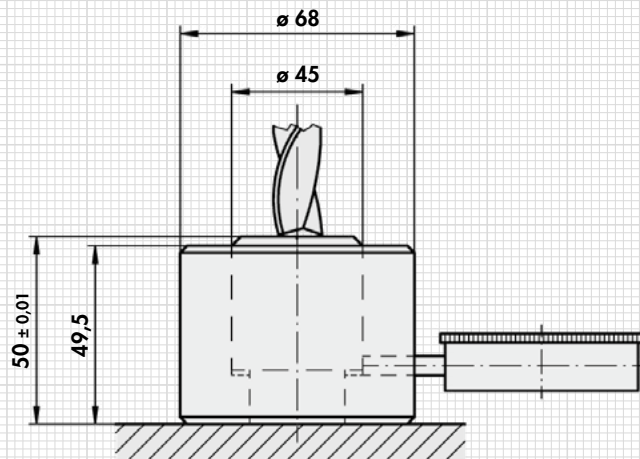
Zum Einstellen der Werkzeuge (z. B. Fräser) auf „Null“ und zur Bestimmung des Referenzpunktes der Maschinenspindel. Keine Beschädigung der Werkzeuge beim Anfahren, keine Fühlerlehre oder Anfahrtdorne notwendig.

AUSFÜHRUNG

Federnde Tastfläche und Gehäusekörper aus gehärtetem Werkzeugstahl, präzisionsgeschliffen. Lieferung komplett mit Messuhr (Ablesegenauigkeit 0,01 mm) im Gummi-Aufbewahrungskasten.



Ablesegenauigkeit der Messuhr	in mm	0,01
Höhe Gehäuse - Bezugsfläche	in mm	49,5
Höhe federnde Tastfläche	in mm	51,5
Durchmesser Gehäuse	in mm	68
Durchmesser Tastfläche	in mm	45



BESTELLBEISPIEL

Benennung	SAV Nr. - Typ
Null-Einsteller	SAV 483.02 - NE 1

Typ NE 1