

**SAV 876.02
- SE3**

HANDBEDIENEINHEITEN
zur Ansteuerung von Umpol-Steuergeräten SAV 876.10

AUSFÜHRUNG

Zur Einhaltung der Unfallverhütungsvorschriften ist es bei Werkzeugmaschinen erforderlich, durch Hilfskontakte den Maschinenvorschub nur bei eingeschaltetem Spannmagnet freizugeben und die Einschaltstellung durch eine Signallampe zu überwachen. Die Steuereinheiten entsprechen diesen Vorschriften.

Die Signallampe ist in den Tasten der Steuereinheit integriert. Die Hilfskontakte für den Maschinenvorschub befinden sich im Umpol-Steuergerät.

ANWENDUNG

Zum Schalten von Gleichstrommagneten in Verbindung mit den elektronischen Umpol-Steuergeräten SAV 876.10.

Die Ansteuerung erfolgt für das Einschalten durch Betätigung der gelben und grünen Folientasten. Der Umpolvorgang wird über die gelbe und rote Folientaste eingeleitet. Eventuelle, von den Umpol-Steuergeräten erkannte, Störungen gelangen ebenfalls über die rote Folientaste mittels kodierter Blinksignale zur Anzeige.

Die Haftkraftauswahl kann in 8 Stufen ausgewählt werden.



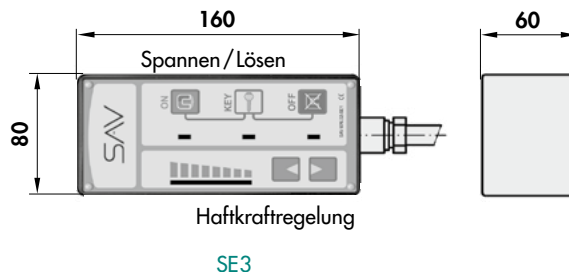
Handbedieneinheit SE3

HANDBEDIENEINHEIT TYP SE3

Für Haftkraftregulierung in 8 Stufen für inverse BCD-Kodierung, mit eingebauten Meldeleuchten und 2 m Nummernkabel, 9-polig. Weiteres Nummernkabel gegen Mehrpreis lieferbar.

TECHNISCHE DATEN

- Gehäuse Größe (LxBxH): 160 x 80 x 60 mm
- Betriebsspannung: 24 V
- Schutzart: IP 63
- Schutzklasse: III



**SAV 876.02
- SE2**

STEUERELEMENTE IN EINBAUFORM

STEUERELEMENTE TYP SE2-1 BIS SE2-3, EINBAUFORM

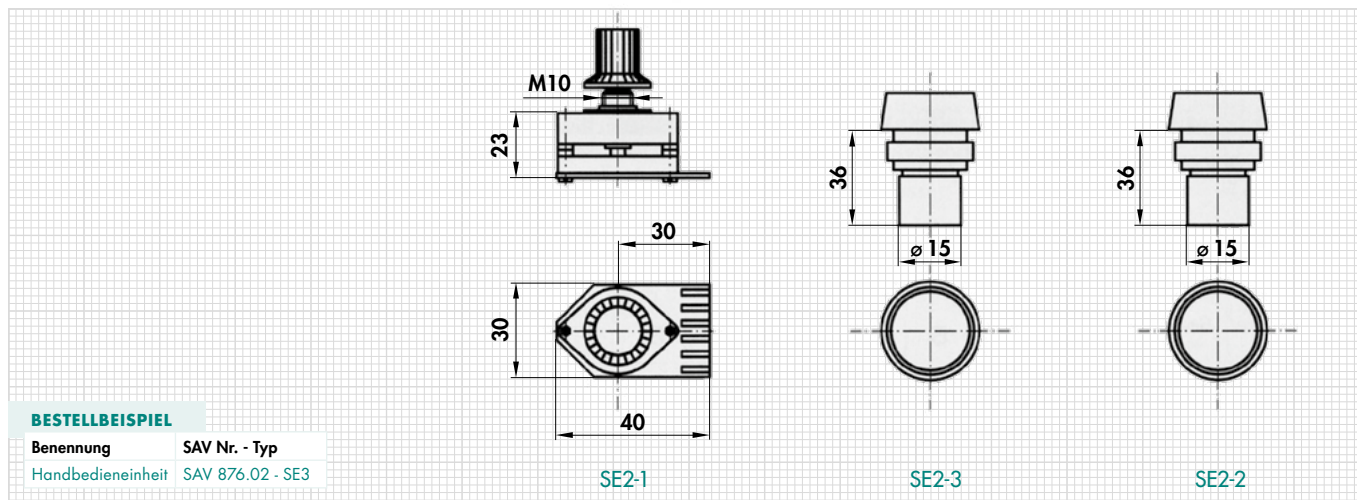
2 Leuchtdrucktaster und Kodierschalter in 8 Stufen für Haftkraftregulierung in inverser BCD-Kodierung. Kompletter Satz unter Typ SE2-S bestellbar.



Kodierschalter
SE2-1

Leuchtdrucktaster,
rot SE2-3

Leuchtdrucktaster,
grün SE2-2



BESTELLBEISPIEL

Benennung	SAV Nr. - Typ
Handbedieneinheit	SAV 876.02 - SE3

SE2-1

SE2-3

SE2-2