

ELEKTRO-PERMANENT-RUNDMAGNETE



SAV 244.73

mit Parallelpolteilung 4 mm

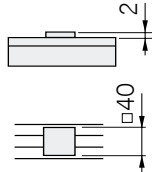
Verwendung:

Zum Schleifen von dünnen Platten, breiten Ringen mit niedriger Stärke und min. Breiten von 40 mm

- für die Belegung mit mehreren kleinen Teilen geeignet

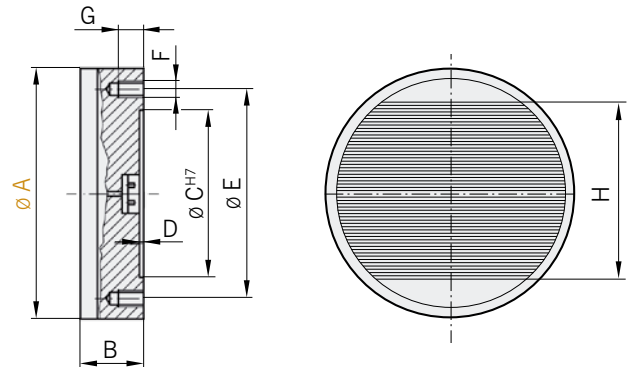
- für Werkstücke bis min. Dicke 2 mm

- für flächige Werkstücke min 40 x 40 mm²



Ausführung:

- Polplatte mit besonders enger, durchgehender Polteilung, 3 mm Stahl und 1 mm Ms
- niedrige Bauhöhe
- Lamellen verklebt und mit Zugankern verstärkt
- hohe Genauigkeit durch Polplattenverschraubung im engen Raster
- niedrige Feldhöhe mit 4 mm
- Ausschaltung über Entmagnetisierzyklus
- Gehäuse spannungsfrei gegläht
- Befestigungsbohrbild mit Gewinden rückseitig bzw. Durchgangsbohrungen nach Absprache
- EP-System für absolute Sicherheit bei Stromausfall
- 8 mm Abnutzbarkeit der Polfläche
- Schutzart IP 65
- geeignet zum Anschluss an Steuergerät SAV 876.12



Nennspannung, empfohlen:
360 V DC

Nennhaftkraft:
100 N/cm²,
durch Steuergerät mittels
Haftkraft-Kodierschalter regelbar

Lieferumfang:

- Größere Rundmagnete sind mit Gewinden zum Transportieren versehen.
- Elektro-Anschluss in Standard-Ausführung auf Rückseite, mittig durch Klemmen
- auf Wunsch mit wasserdichtem Schwermaschinensteckverbinder
- Steuerung und Handbedieneinheit nicht im Lieferumfang

Abmessungen in mm								Gewicht in kg	Steuerung Typ
A	B	C	D	E	F	G	H		
300	100	160	4	190	M12 (4x)	16	213	55	EP 2
400	100	210	4	250	M12 (6x)	16	301	98	EP 2
500	100	280	4	320	M12 (6x)	16	401	153	EP 2
600	100	350	4	390	M12 (6x)	18	481	220	EP 3
700	100	400	4	450	M12 (6x)	18	581	300	EP 3
800	100	450	4	500	M16 (6x)	18	681	392	EP 3

Empfohlene Steuerung und Steuereinheit:

Typ	Steuerung	Handbedieneinheit
EP 2	SAV 876.12-S-O-360/30/400	SAV 876.02-SE3
EP 3	SAV 876.12-S-O-360/60/400	SAV 876.02-SE3

Steuerungen in Einbauform Seite 89

Bestellbeispiel:

Elektro-Rundmagnet SAV 244.73 - 300 - 360 V
Benennung SAV - Nr. - A - Magnetspannung

Bestellbeispiel Steuerung:

Elektro-Umpol-Steuergerät SAV 876.12 - S-O-360/30/400
Handbedieneinheit SAV 876.02 - SE3
Benennung SAV - Nr.